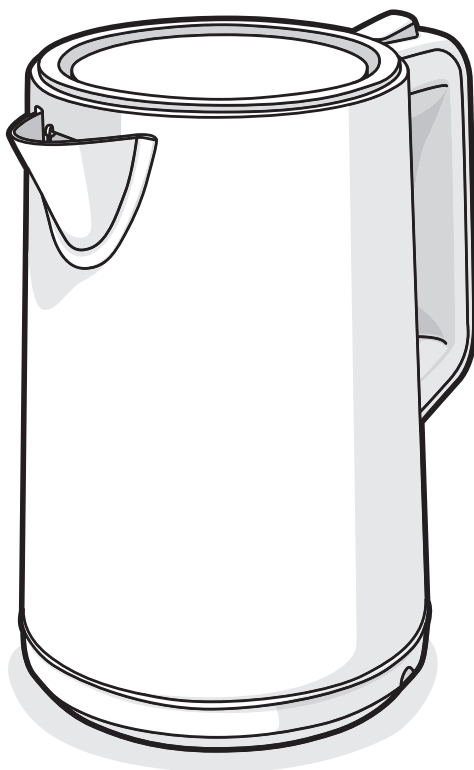




Create 4 Kettle E4EK1-50SS



EN INSTRUCTION BOOK

CNS 说明书

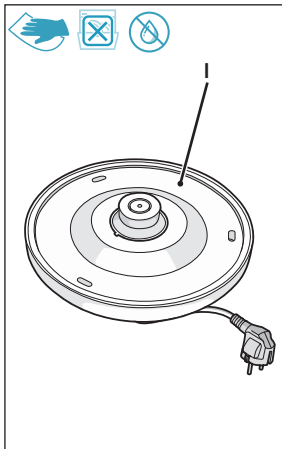
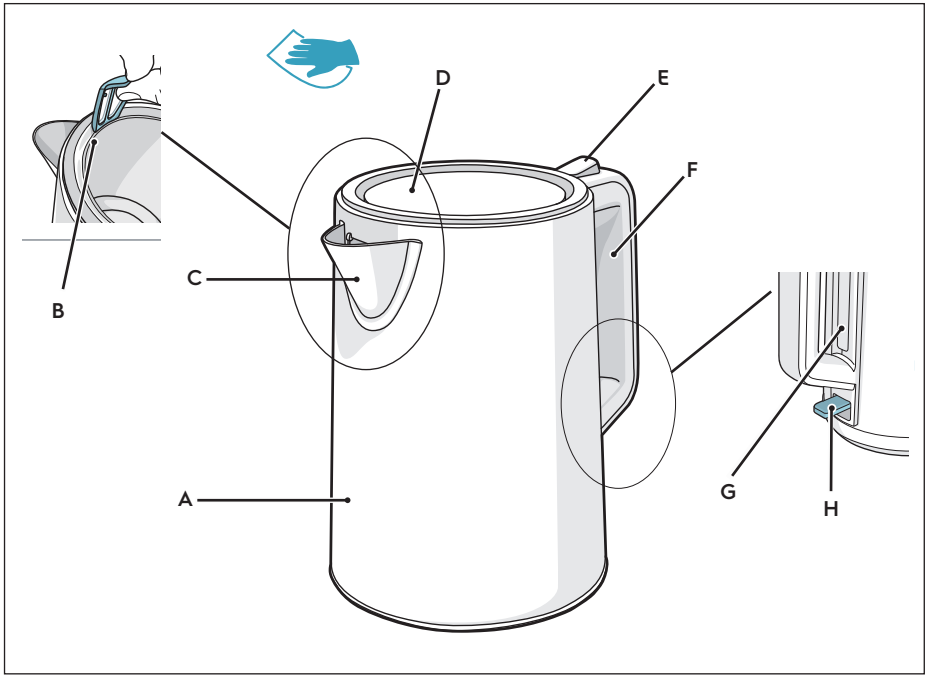
CNT 說明手冊

KR 사용 설명서

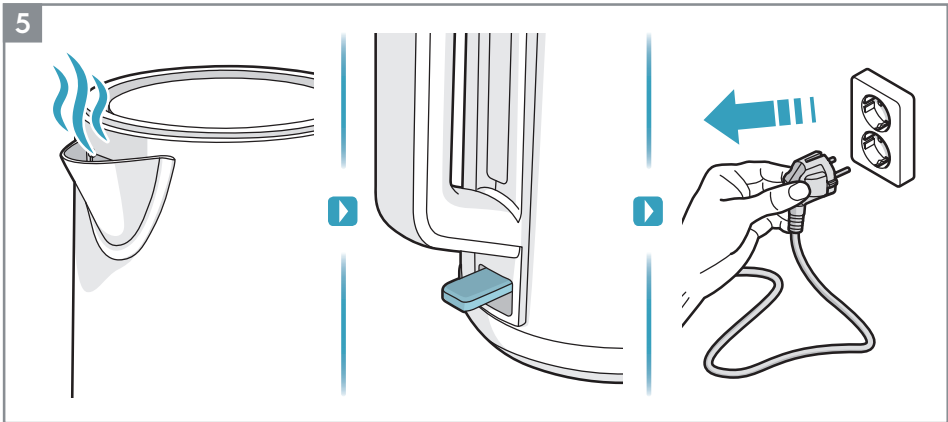
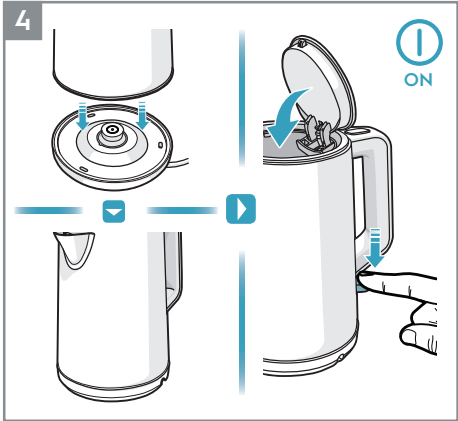
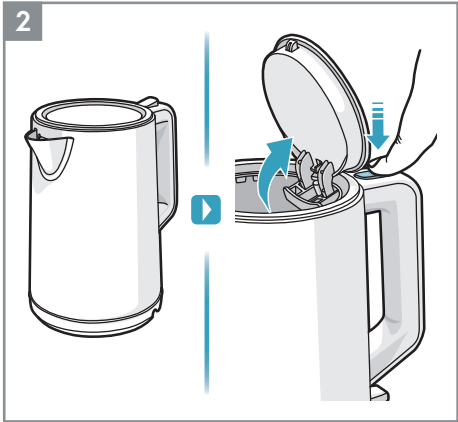
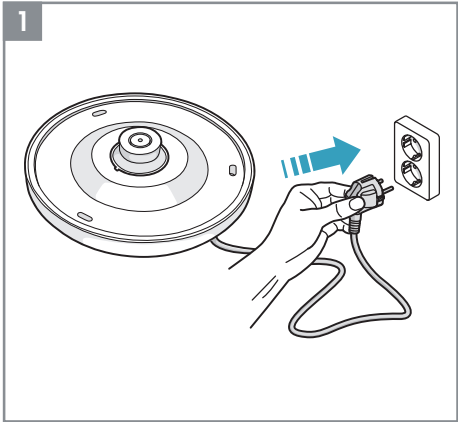
ID Buku Panduan

TH คู่มือแนะนำการใช้งาน

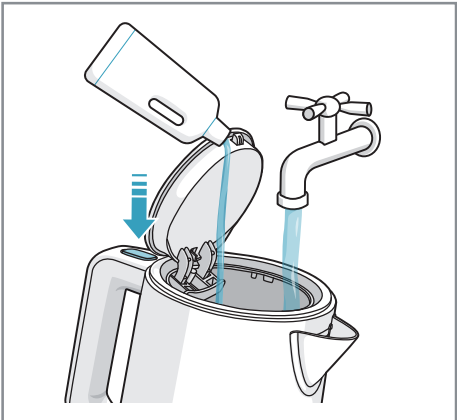
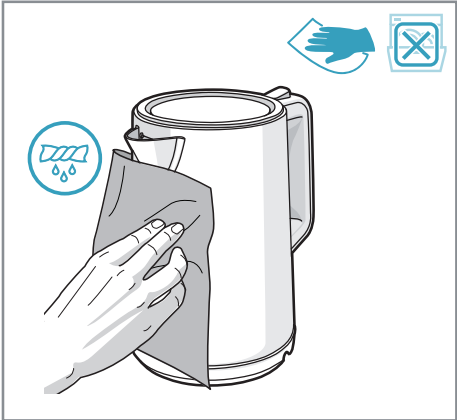
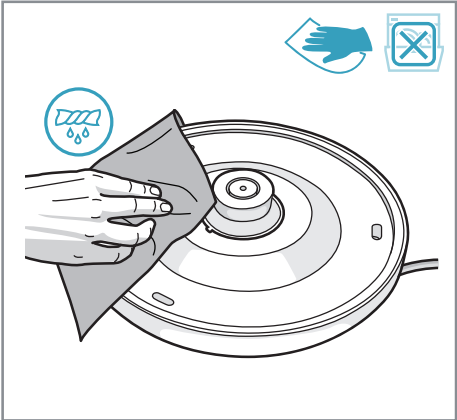
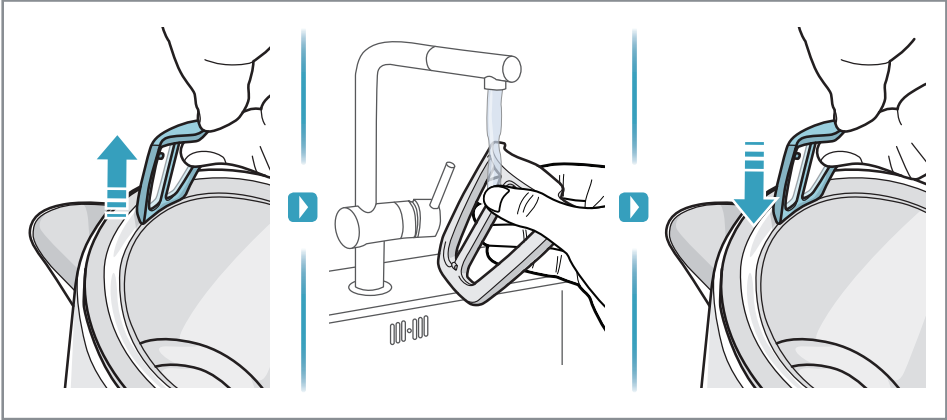
VN Sách Hướng Dẫn



How to use



Cleaning



INSTRUCTION MANUAL

Graphics and drawings in this manual are solely for illustration purposes and are subject to variations from actual product

Read all instructions carefully before using the appliance for the first time.

Keep this manual for future reference.

COMPONENTS

- | | |
|--------------------------|---------------------------------------|
| A. Jug | F. Handle |
| B. Removable mesh filter | G. Water level indicator |
| C. Spout | H. ON/OFF switch with indicator light |
| D. Lid | I. Separate base and mains cable |
| E. Opening lid button | |

SAFETY ADVICE

- This appliance is not intended for use by persons (including children) with reduced physical, sensory or mental capabilities, or lack of experience and knowledge, unless they have been given supervision or instruction concerning the use of the appliance by a person responsible for their safety.
- Keep the appliance and its power cord out of reach of children. Children should be supervised to ensure that they do not play with the appliance.
- Cleaning and user maintenance shall not be performed by children without supervision.
- The appliance can only be connected to a power supply which voltage and frequency comply with the specifications on the rating plate.
- The appliance must only be connected to an earthed mains socket.
- Never leave the appliance unattended while connected to the supply mains.
- Never use or pick up the appliance if
 - the power cord is damaged, or
 - the housing is damaged.
- If the appliance or its power cord is damaged, it must be replaced by Electrolux or its service agent in order to avoid hazard.
- Do not immerse the appliance, its power cord or plug in water or any liquid.
- Do not use or place the appliance on sink, on hot surface, near heat source, or near the edge of table or counter.
- Always place the appliance on a flat, level and dry surface.
- Caution: Ensure that the appliance is switched off before removing the kettle from the base.
- Do not move the appliance when it is in operation.
- Never operate the appliance without the lid.
- Warning: Do not open the lid while the water is boiling, or immediately after the water is boiled. Failure to do so may lead to injury due to sudden ejection of steam.
- Position the lid so that steam is directed away from the handle.
- Caution: Do not exceed the maximum filling volume as indicated on the appliance, as there is risk of boiling water splashing out, which may cause scalding or burn.
- Do not operate the appliance without any water in it.
- The kettle is only used for boiling water. Never use the kettle to boil any other liquids.
- The appliance and its accessories become hot during operation. Use only designated handles and knobs. Allow to cool down before cleaning and maintenance.
- Caution: The surfaces around the heater are subjected to residual heat after use.
- The appliance must be switched off and mains plug removed from wall socket each time after use, and before cleaning and maintenance.
- Warning: The power cord or any object must be kept away from the ON/OFF switch. Do not obstruct the ON/OFF switch. Failure to do so could result in malfunction of auto-off function and risk of fire hazard.

- Do not let the power cord come into contact with hot surfaces or hang over the edge of a table or counter.
- The kettle can only be used with the base unit provided.
- This appliance is not intended to be operated by means of an external timer or separate remote control system.
- This appliance is for indoor use only.
- This appliance is intended for domestic use only. Electrolux will not accept any liability for possible damage caused by improper or incorrect use.
- This appliance is suitable to operate on both 50 and 60Hz.
- CAUTION: In order to avoid a hazard due to inadvertent resetting of the thermal cut-out, this appliance must not be supplied through an external switching device, such as a timer, or connected to a circuit that is regularly switched on and off by the utility.

GETTING STARTED

1. Before first use, wipe the inside and outside of the kettle with a damp cloth.
2. Place the base unit on a firm and flat surface. Plug the mains plug into a wall socket. Redundant cord can be wound into the bottom of base unit.
3. Press the button to open the lid, pour water into the kettle. Make sure water level is visible in the water level indicator, but not exceeding the Max. mark. (Min. 0.75L - Max. 1.7L).
4. Close the lid and make sure it snaps in correctly. Otherwise the auto switch off function will not work reliably. Place the kettle onto the base. Press down the ON/OFF switch; the indicator light will illuminate and the kettle will start to heat up.
5. The automatic switch off function. When the water has boiled or the kettle is moved from the base, it will switch off automatically. If you wish to stop the heating process before the water is boiling, simply lift up the ON/OFF switch to the OFF position.

CLEANING AND CARE

1. Before cleaning, always unplug the appliance. Never rinse or immerse the kettle or base unit in water. Just wipe with a damp cloth, using no abrasive detergents. Occasionally rinse out the kettle with clean water.
2. To clean the mesh filter, grab the strainer insert and lift out. Cleaning the heating plate – superficial spots of rust may appear on the base unit. Remove with a stainless steel cleaning agent.
3. Decalcifying is recommended regularly, depending on water hardness. Fill the kettle with water and decalcifier according to decalcifier product instructions. Do not boil the solution as it may foam over. Afterwards, rinse kettle thoroughly with fresh water.

TROUBLESHOOTING

PROBLEM	POSSIBLE CAUSE	SOLUTION
The appliance switches off before boiling.	Too much lime scale at the base of the kettle.	Run the decalcifying procedure.
The appliance does not switch off.		Close the lid until it locks.
		Insert the strainer correctly.
The appliance cannot be switched on.	After operating with little or no water, the appliance has not cooled down sufficiently.	Allow to cool a short time and try again.

DISPOSAL



This symbol on the product or on its packaging indicates that the product may not be treated as household waste. To recycle your product, please take it to an official collection point or to an Electrolux service center that can remove and recycle the battery and electric parts in a safe and professional way. Follow your country's rules for the separate collection of electrical products and rechargeable batteries.

CUSTOMER CARE AND SERVICE

When contacting Service, ensure that you have the following data available: **Model, PNC, Serial Number**. The information can be found on the rating plate.

Due to the Electrolux policy of continual product development; specifications, colours, and details of our products and those mentioned in this manual are subject to change without notice.

说明书

手册内的插图仅做说明使用，可能与实际产品不同。

首次使用本产品前，请仔细阅读所有的使用说明。

保留此说明书以便将来参考。

组件图示

- | | |
|----------|--------------|
| A. 壶身 | F. 把手 |
| B. 可拆式滤网 | G. 水位指示计 |
| C. 壶嘴 | H. 电源开关及指示灯 |
| D. 壶盖 | I. 分离式底座与电源线 |
| E. 开盖按钮 | |

安全建议

- 本产品不适合身体、感官或精神机能障碍或缺乏相关经验和知识的人（包括儿童）使用，除非在其安全负责人的看管或指导下才可使用。
- 将本产品及其电源线放在儿童够不到的地方。应对儿童加以看管，以防将本产品当作玩具。
- 除非有大人监护，否则不宜让儿童清理或维护本产品。
- 本产品只能连接电压和频率均符合铭牌上规定的电源。
- 必须将本机连接连接到已接地的电源插座。
- 严禁在无人照管的情况下，将本产品与电源接通。
- 下列情况下，切勿使用或拿起本产品：
 - 电源线受损，
 - 外壳受损。
- 如果本产品或电源线受损，必须由制造商或其维修人员进行更换，以避免发生危险。
- 不得将本产品浸入水中或任何其他液体中。
- 不得在高温表面上或者热源附近使用或放置本产品。
- 务必将本产品置于平稳、水平的表面。
- 注意：在将壶身从底座上移开前，请确保将电源关上。
- 请勿在本产品工作时移动它。
- 请勿在未盖上壶盖的情况下操作本产品。
- 警告：请勿在壶水仍在沸腾时打开壶盖，或在壶水沸腾之后立即打开壶盖。否则，可能由于水蒸气瞬间喷出而引起人身伤害。
- 请适当放置壶盖，确保水蒸气不会直接喷在把手上。
- 注意：注水应不超过最高水位线，否则沸水可能溢出，存在烫伤或灼伤的风险。
- 请勿空烧本产品。
- 本产品仅可用于烧水，请勿用于加热其他任何液体
- 本产品在工作时自身及其附件会变热。只能使用指定的把手和旋钮。待冷却后再进行清洁或维护。
- 注意：使用后，热水壶表面仍可能残留热量。
- 每次使用本产品后（或在清洁和维护之前）必须关闭电源并从插座上拔下电源插头。
- 警告：电源开关必须远离电源线或其他任何物体。请勿阻碍电源开关操作。否则可能引起自动断电、功能故障和火灾风险。
- 请勿让电源线接触到灼热表面或者悬挂在桌子或柜子的边缘处。
- 本电水壶仅可搭配随附的底座使用。
- 本产品不宜使用外部计时器或者独立的 遥控系统操作。
- 本产品仅供室内使用。
- 本产品仅供家庭使用。Electrolux对因不适当或不正确使用本咖啡机所导致的可能的损害不负任何责任。
- 本产品适用于50及60Hz的电源频率下使用。
- 警告：为防止因意外复位热熔断器造成的危险，本产品不得通过外部开关装置控制，例如计时器，或连接到由公共设施定期打开和关闭的线路。

使用说明

- 首次使用前，请用湿布擦拭本产品的内外部。
- 将电水壶底座放置于坚固平稳的表面。将电源线插入墙壁插座。底座内收线盘可以收纳多余的电线。
- 按下开盖按钮将壶盖打开，将水注入壶中。请确保的水位处于水位指示计的“最低”和“最高”刻度之间。（最低0.75升 - 最高1.7升）
- 盖上壶盖，并确认是否已确实扣紧。倘若壶盖没有盖紧，该机器的自动断电功能可能无法正常运作。将壶身置于底座上。按下电源开关，这时指示灯会亮起，表示电水壶已开始加热。
- 自动断电功能。当水烧开或是把壶身从底座上移开时，产品将自动断电。若您要在水烧开之前停止加热，仅需要将电源开关切换到“关闭”（OFF）的位置即可。
警告：电源开关必须远离电源线或其他任何物体。请勿阻碍电源开关操作。否则可能引起自动断电、功能故障和火灾风险。

清洁与保养须知

- 在进行清洁之前，请一律将电源线拔离插座。请勿将壶身或底座浸泡在水中。可使用湿布及无磨蚀性洗涤剂擦拭。可以偶尔使用清水冲洗壶身外侧。
- 清洗滤网之前，请先将滤网从壶身取出。清洁加热底座 - 底座表面可能出现锈斑。请采用不锈钢清洁剂将其去除。
- 为使产品保持在最佳状态，建议根据水质的硬度定期进行除钙作业。将清水注入壶身，并按照使用说明加入除钙剂。此时切勿将水烧开，否则可能会造成气泡甚至溢出。除钙作业完成后，用清水将残留物冲洗干净。

故障排除

故障	可能原因	解决方法
水还没烧开，产品就自动断电。	壶身底部已累积过多水垢。	进行除钙作业。
产品无法自动断电。		盖上壶盖，直至锁紧为止。 正确插入过滤器
产品电源无法开启。	上一次加热时水量不足，导致机器来不及冷却。	让本水壶冷却一段时间后再行使用。

弃置



本产品或其包装上的这个标志说明该产品不可作为家庭垃圾丢弃。回收时，请携带该产品前往官方收集点或伊莱克斯（Electrolux）服务中心，以便以安全和专业的方式拆除并回收电池和电气部件。遵守您所在国家关于单独回收电气产品和充电电池的规定。

客户服务

联系客服部门时，请确保您已掌握了以下信息：**型号、PNC、序列号**。此类信息可在铭牌上找到。

由于Electrolux坚持持续开发产品的政策，本手册之中提及的产品规格、颜色、详细信息等等均可能随时更改，恕不另行通知。

說明手冊

手冊內的插圖僅做說明使用，可能與實際產品不同。

首次使用本機時，請詳閱下列說明。

保留此說明手冊以備日後參考。

組件圖示

- | | |
|----------|--------------|
| A. 壺身 | F. 把手 |
| B. 可拆式濾網 | G. 水位指示計 |
| C. 壺嘴 | H. 電源開關及指示燈 |
| D. 壺蓋 | I. 分離式底座與電源線 |
| E. 開蓋按鈕 | |

安全建議

- 本產品不適合身體、感官或精神機能有障礙或缺乏相關經驗和知識的人（包括兒童）使用，除非在其安全負責人的看管或指導下才可使用。
- 將本產品及其電源線放在兒童夠不到的地方。應對兒童加以看管，以防將本產品當作玩具。
- 除非有大人監護，否則不宜讓兒童清理或維護本產品。
- 本產品只能連接電壓和頻率均符合銘牌上規定的電源。
- 必須將本機器連接到已接地的電源插座。
- 嚴禁在無人照管的情況下，將本產品與電源接通。
- 下列情況下，切勿使用或拿起本產品：
 - 電源線受損，
 - 外殼受損。
- 如果本產品或電源線受損，必須由製造商或其維修人員進行更換，以避免發生危險。
- 不得將本產品浸入水中或任何其他液體中。
- 不得在高溫表面上或者熱源附近使用或放置本產品。
- 務必將本產品置於平穩、水準的表面。
- 注意：在將壺身從底座上移開前，請確保將電源關上。
- 請勿在本產品工作時移動它。
- 請勿在未蓋上壺蓋的情況下操作本產品。
- 警告：請勿在壺水仍在沸騰時打開壺蓋，或在壺水沸騰之後立即打開壺蓋。否則，可能由於水蒸氣瞬間噴出而引起人身傷害。
- 請適當放置壺蓋，確保水蒸氣不會直接噴在把手上。
- 注意：注水應不超過最高水位線，否則沸水可能溢出，存在燙傷或灼傷的風險。
- 請勿空燒本產品。
- 本產品僅可用於燒水，請勿用於加熱其他任何液體
- 本產品在工作時自身及其附件會變熱。只能使用指定的把手和旋鈕。待冷卻後再進行清潔或維護。
- 注意：使用過後，熱水壺表面仍可能殘留熱量。
- 每次使用本產品後（或在清潔和維護之前）必須關閉電源並從插座上拔下電源插頭。
- 警告：電源開關必須遠離電源線或其他任何物體。請勿阻礙電源開關操作。否則可能引起自動斷電、功能故障和火災風險。
- 請勿讓電源線接觸到灼熱表面或者懸掛在桌子或櫃子的邊緣處。
- 本電水壺僅可搭配隨附的底座使用。
- 本產品不宜使用外部計時器或者獨立的遙控系統操作。
- 本產品僅供室內使用。
- 本產品僅供家庭使用。Electrolux對因不適當或不正確使用本咖啡機所導致的可能的損害不負任何責任。
- 本電器適用在50及60電源頻率下使用。
- 警告：為防止因意外復位熱熔斷路器造成的危險，本產品不得透過外部開關裝置控制，例如計時器，或連接到由公共設施定期打開和關閉的線路。

使用說明

1. 首次使用前，請用濕布擦拭本產品的內外部。
2. 將電水壺底座放置於堅固平穩的表面。將電源線插入牆壁插座。底座內收線盤可以收納多餘的電線。
3. 按下開蓋按鈕將壺蓋打開，將水注入壺中。請確保的水位處於水位指示計的“最低”和“最高”刻度之間。
(最低0.75L-最高1.7L)
4. 蓋上壺蓋，並確認是否已確實扣緊。倘若壺蓋沒有蓋緊，該機器的自動斷電功能可能無法正常運作。將壺身置於底座上。按下電源開關，這時指示燈會亮起，表示電水壺已開始加熱。
5. 自動斷電功能。當水燒開或是把壺身從底座上移開時，產品將自動斷電。若您要在水燒開之前停止加熱，僅需要將電源開關切換到“關閉”(OFF)的位置即可。

清潔與保養須知

1. 在進行清潔之前，請一律將電源線拔離插座。請勿將壺身或底座浸泡在水中。可使用濕布及無磨蝕性洗滌劑擦拭。可以偶爾使用清水沖洗壺身外側。
2. 清洗濾網之前，請先將濾網從壺身取出。清潔加熱底座 - 底座表面可能出現鏽斑。請採用不銹鋼清潔劑將其去除。
3. 為使產品保持在最佳狀態，建議根據水質的硬度定期進行除鈣作業。將清水注入壺身，並按照使用說明加入除鈣劑。此時切勿將水燒開，否則可能會造成氣泡甚至溢出。除鈣作業完成後，用清水將殘留物沖洗乾淨。

故障排除

故障	可能原因	解決方法
水還沒燒開，產品就自動斷電。	壺身底部已累積過多水垢。	進行除鈣作業。
產品無法自動斷電。		蓋上壺蓋，直至鎖緊為止。
		正確插入過濾器
產品電源無法開啟。	上一次加熱時水量不足，導致機器來不及冷卻。	讓本水壺冷卻一段時間後再行使用。

棄置



本產品或其包裝上的這個標誌說明該產品不可作為家庭垃圾丟棄。回收時，請將產品交由當地回收服務廠商處理，或聯絡當地政府機構尋求協助，以便安全拆除電器電池/零件並正確回收。遵守您所在國家針對電器產品回收和充電電池的規定。

客戶服務

聯繫客服部門時，請確保您已掌握了以下資訊：**型號、PNC、序號**。此類資訊可在銘牌上找到。

由於Electrolux堅持持續開發產品的政策，本手冊之中提及的產品規格、顏色、詳細資訊等等均可能隨時更改，恕不另行通知。

사용 설명서

사용설명서 내 이미지는 실제 제품 이미지와 다소 차이가 있을 수 있습니다.
제품을 처음 사용하기 전에 모든 지시 사항을 주의 깊게 읽으십시오.
나중에 참고할 수 있도록 이 설명서를 보관해 두시기 바랍니다.

구성요소

- | | |
|--------------|--------------------|
| A. 주전자 | F. 손잡이 |
| B. 탈착식 망사 필터 | G. 물 높이 표시기 |
| C. 주둥이 | H. 표시등이 있는 전원 스위치 |
| D. 뚜껑 | I. 분리형 받침대 및 전원 본선 |
| E. 뚜껑 열기 버튼 | |

안전 지침

- 이 제품은 안전에 관하여 책임이 있는 사람이 제품 사용에 관한 감독 또는 지시를 하는 경우를 제외하면 신체, 감각 또는 지적 능력이 낮거나 경험과 지식이 부족한 사람(어린이 포함)은 사용할 수 없습니다.
- 기기와 전원 코드를 어린이의 손이 닿지 않는 곳에 두십시오. 어린이가 제품을 가지고 놀지 못하도록 해야 합니다.
- 어린이가 감독 없이 청소 및 정비를 행해서는 안 됩니다.
- 본 가전제품은 명시된 사양을 준수하는 전압과 주파수를 가진 전원 공급 장치에만 연결할 수 있습니다.
- 제품은 접지된 본선 소켓에만 연결해야 합니다.
- 전원에 연결되어 있는 상태로 제품을 방치하지 마십시오.
- 다음과 같은 경우 본 제품을 사용하지 마십시오.
 - 전원 코드가 손상된 경우
 - 외장이 손상된 경우
- 제품 또는 전원 코드가 손상된 경우 위험을 방지하려면 일렉트로룩스 공식 서비스센터를 통해 교체해야 합니다.
- 제품을 물이나 다른 액체에 담그지 마십시오.
- 싱크대나 뜨거운 표면, 열 근처 또는 테이블이나 카운터의 가장자리 근처에 본 제품을 두거나 사용하지 마십시오.
- 본 제품은 항상 수평으로 평평하고 건조한 표면에 두십시오.
- 주의: 받침대에서 주전자를 분리하기 전에 제품의 전원이 꺼져 있는지 확인하십시오.
- 작동 중에는 제품을 이동시키지 마십시오.
- 뚜껑을 연 상태에서 제품을 작동시키지 마십시오.
- 경고: 물을 끓이고 있거나 물이 끓은 직후에 뚜껑을 열지 마십시오. 증기가 갑자기 배출되어 부상을 입을 수 있습니다.
- 증기가 손잡이 반대쪽을 향하도록 뚜껑의 위치를 조절하십시오.
- 주의: 제품에 표시된 최대 급수량을 초과하지 마십시오. 끓는 물이 쏟아져 데거나 화상을 입을 수 있습니다.
- 물이 없는 상태에서 제품을 작동시키지 마십시오.
- 주전자는 물을 끓이는 용도로만 사용해야 합니다. 다른 액체를 끓이기 위해 주전자를 사용하지 마십시오.
- 작동 중에는 제품과 부속품이 뜨거워집니다. 지정된 손잡이와 스위치만 사용하십시오. 세척 및 보관 전에는 제품을 식히십시오.
- 주의: 가열기 주변의 표면은 사용한 후에 열기가 남아 있을 수 있습니다.
- 세척과 유지보수 전 그리고 사용한 후에는 항상 스위치를 끄고 벽의 소켓에서 플러그도 빼십시오.
- 경고: 전원 코드를 비롯한 어떠한 물건도 전원 스위치 가까이에 두지 마십시오. 전원 스위치를 막지 마십시오. 자동 전원 꺼짐 기능이 고장나거나 화재가 발생할 수 있습니다.
- 전원 코드가 뜨거운 표면에 닿거나 탁자 또는 카운터 모서리에 걸리지 않게 하십시오.
- 주전자는 제공된 받침대에서만 사용 가능합니다.
- 이 제품은 별도의 타이머나 리모컨을 사용하여 작동되는 제품이 아닙니다.
- 이 제품은 실내 전용입니다.
- 이 제품은 가정용으로만 사용할 수 있습니다. 일렉트로룩스는 부적절하거나 잘못된 사용으로 인한 제품의 손상에 대해 책임을 지지 않습니다.
- 본 제품은 50 과 60 Hz 전원 주파수 모두에서 사용 가능합니다.
- 주의: 우발적인 열 차단 리셋 위험을 방지하기 위해 본 장치는 타이머와 같은 외부 스위치 장치로 연결해서는 안되며 주기적으로 전원이 켜지고 꺼지는 회로에 연결해서는 안 됩니다.

시작하기

1. 처음 사용하기 전에 주전자의 내/외부를 씻은 천으로 닦습니다.
2. 받침대를 단단하고 평평한 면 위에 놓습니다. 전원 플러그를 벽의 콘센트에 연결합니다. 남은 코드 케이블은 받침대 하단에 감을 수 있습니다.
3. 버튼을 눌러 뚜껑을 열고 주전자에 물을 붓습니다. 물 높이가 물 높이 표시기를 통해 보이는지 확인하십시오. 그러나 "최대(max)" 표시를 넘지 않도록 하십시오. (최소 0.75L - 최대 1.7L)
4. 뚜껑을 닫고 잘 고정되었는지 확인합니다. 그렇지 않으면 자동 전원 꺼짐 기능이 올바르게 작동하지 않을 수 있습니다. 주전자를 받침대 위에 올려놓습니다. 전원 스위치를 내립니다. 표시등이 켜지고 주전자가 가열되기 시작합니다.
5. 자동 전원 꺼짐 기능. 물이 끓거나 주전자가 받침대에서 분리되면 전원이 자동으로 꺼집니다. 물이 끓기 전에 가열을 멈추려면 전원 스위치를 오프 위치로 올리지만 하면 됩니다.

청소 및 관리

1. 청소하기 전에 항상 제품의 플러그를 뽑으십시오. 주전자 하단부와 받침대를 물로 헹구거나 물에 넣지 마십시오. 씻은 천으로 닦고 연마성 세제는 사용하지 마십시오. 가끔 주전자를 깨끗한 물로 헹구십시오.
2. 망사 필터를 청소하려면 망사 필터를 잡아서 위로 올려냅니다. 가열판 청소 - 받침대에 피상적인 점 모양의 녹이 발생할 수 있습니다. 이것은 스테인리스 스틸 세척용액으로 없애십시오.
3. 물의 경도에 따라 주기적으로 석회질을 제거하는 것이 좋습니다. 주전자에 물을 채우고 석회질 제거용 제품 설명에 따라 석회질을 제거하십시오. 거품이 일어 넘칠 수 있으므로 용액을 끓이지 마십시오. 그런 뒤 맑은 물로 주전자를 깨끗이 헹구십시오.

문제해결

문제	전원이 켜지지 않습니다	해결 방법
물이 끓기 전에 전원이 꺼집니다	주전자 바닥에 석회질 찌꺼기가 너무 많습니다.	석회질 제거 작업을 실시합니다.
전원이 꺼지지 않습니다.		고정될 때까지 뚜껑을 닫습니다. 여과기를 바르게 끼워 넣으십시오.
전원이 켜지지 않습니다.	물을 약간만 넣거나 넣지 않은 상태로 작동한 후 충분히 냉각되지 않았습니다.	잠시 제품이 식을 때까지 기다린 다음 다시 시도하십시오.

폐기 처리



제품이나 그 포장에 이 기호가 있으면 해당 제품은 가정용 쓰레기로 처리할 수 없다는 뜻입니다. 재활용 쓰레기로 버리려면, 공식 수거 장소나 Electrolux 서비스 센터로 가져 오십시오. 그곳에서 배터리와 전기 부품을 안전하고 전문적인 방법으로 제거하고 재활용할 수 있습니다. 국내 규정에 따라서 전기 부품과 충전 배터리를 분리 수거하십시오.

고객 관리 및 서비스

서비스 센터에 연락할 때는 **모델, PNC, 일련번호**를 준비해 주십시오. 이 정보는 명판에서 볼 수 있습니다.

지속적인 제품 개발을 위한 Electrolux의 정책으로 인해 당사 제품의 사양, 색상 및 세부사항 그리고 본 설명서에서 언급된 내용은 통보 없이 변경될 수 있습니다.

BUKU PANDUAN

Grafik dan gambar di dalam buku panduan ini hanya sebagai ilustrasi dan produk aslinya mungkin berbeda.

Bacalah semua petunjuk dengan cermat sebelum menggunakan perabot ini untuk pertama kalinya. Simpanlah buku panduan ini untuk acuan di masa mendatang.

KOMPONEN

- | | |
|--------------------------------|---|
| A. Teko | F. Pegangan |
| B. Saringan yang dapat dilepas | G. Indikator ketinggian air |
| C. Corong | H. Tombol ON/OFF dengan lampu indikator |
| D. Tutup | I. Dudukan terpisah dan kabel |
| E. Tombol pembuka tutup | |

ANJURAN KESELAMATAN

- Perabot ini tidak boleh digunakan oleh orang (termasuk anak-anak) yang menderita cacat fisik, indera atau keterbelakangan mental, atau orang yang tidak memiliki pengalaman atau pengetahuan, kecuali pengguna diawasi atau telah diajarkan tentang petunjuk penggunaan perabot oleh orang yang bertanggung jawab terhadap keselamatan mereka.
- Jauhkan perabot dan kabel dari jangkauan anak-anak. Anak-anak harus diawasi agar tidak bermain-main dengan perabot ini.
- Membersihkan dan merawat perabot tidak boleh dilakukan oleh anak-anak jika tanpa pengawasan.
- Perabot ini harus dihubungkan ke sumber listrik dengan tegangan dan frekuensi seperti yang tertera pada pelat spesifikasi.
- Perabot ini harus dihubungkan ke stopkontak listrik yang telah diardekan.
- Jangan meninggalkan perabot yang terhubung ke sumber listrik tanpa pengawasan.
- Jangan sekali-kali menggunakan atau mengangkat perabot jika
 - kabelnya rusak, atau
 - bagian casing perabot rusak.
- Jika perabot atau kabelnya rusak, maka komponen yang rusak harus diganti oleh Electrolux atau agen servis resminya untuk menghindari bahaya.
- Jangan merendam perabot, kabel atau steker di dalam air atau cairan apa pun.
- Jangan menggunakan atau meletakkan perabot di dalam wastafel, pada permukaan yang panas, di dekat sumber api, atau di tepi meja.
- Selalu letakkan perabot pada permukaan yang rata, datar dan kering.
- **Awas:** Pastikan perabot sudah dimatikan sebelum melepas teko dari dukannya.
- Jangan memindahkan perabot ketika sedang dioperasikan.
- Jangan mengoperasikan perabot tanpa memasang tutupnya.
- **Peringatan:** Jangan sekali-kali membuka tutup ketika air sedang mendidih, atau sesaat setelah mendidih. Jika diabaikan, dapat menyebabkan cedera akibat hembusan uap panas.
- Atur posisi tutup sehingga arah hembusan uap panas menjauhi pegangan.
- **Awas:** Jangan diisi melebihi volume maksimum yang tertera pada perabot, air yang mendidih dapat tumpah atau memercik dan menyebabkan luka bakar.
- Jangan mengoperasikan perabot jika teko kosong (tidak berisi air).
- Ketel ini hanya digunakan untuk memasak air. Jangan sekali-kali digunakan untuk memasak jenis cairan lain.
- Perabot dan komponennya akan menjadi panas saat digunakan. Gunakanlah hanya pegangan dan tombol yang tersedia. Dinginkan perabot sejenak agar suhunya turun sebelum membersihkan atau melakukan perawatan.
- **Awas:** Permukaan di sekitar pemanas mungkin masih terasa panas setelah digunakan.
- Matikan perabot dan cabut kabel dari stopkontak listrik setelah selesai digunakan, dan sebelum membersihkan atau melakukan perawatan.
- **Peringatan:** Jauhkan kabel atau benda apa pun dari tombol ON/OFF. Jangan menghalangi tombol ON/OFF. Jika diabaikan, dapat menyebabkan malfungsi pada fitur mati otomatis dan berisiko terjadi kebakaran.

- Jangan biarkan kabel menyentuh permukaan yang panas atau menjuntai dari tepi meja.
- Ketel hanya dapat digunakan dengan dudukan yang tersedia.
- Perabot ini tidak dimaksudkan untuk dioperasikan dengan timer eksternal atau sistem remote control terpisah.
- Perabot ini hanya untuk digunakan di dalam ruangan.
- Perabot ini hanya untuk digunakan dalam skala rumah tangga. Electrolux tidak bertanggung jawab atas kerusakan yang disebabkan oleh kesalahan penggunaan.
- Perabot ini ideal untuk dioperasikan pada frekuensi 50Hz maupun 60Hz.
- PERHATIAN: Untuk menghindari bahaya karena pemutusan termal tiba-tiba, perabot tidak boleh digunakan bersama dengan perangkat saklar eksternal, seperti timer, atau disambungkan ke sirkuit yang secara teratur dihidupkan dan dimatikan oleh peralatan tersebut.

PENGUNAAN

1. Sebelum penggunaan pertama, bersihkan bagian dalam dan luar teko dengan lap basah.
2. Letakkan dudukan ketel pada permukaan yang datar dan kuat. Colokkan steker ke stopkontak listrik. Kabel yang menjuntai dapat digulung pada bagian bawah dudukan.
3. Tekan tombol untuk membuka tutup, tuangkan air ke dalam teko. Pastikan ketinggian air ditampilkan pada indikator ketinggian air, dan jangan sampai melebihi batas tanda "max". (Min. 0,75 L - Maks. 1,7 L)
4. Tutup teko dan pastikan terpasang dengan rapat. Jika tidak, fitur mati otomatis tidak akan berfungsi dengan baik. Letakkan teko pada bagian dudukan. Tekan tombol ON/OFF; lampu indikator akan menyala dan teko akan mulai memasak air.
5. Fungsi mati otomatis. Apabila air telah mendidih atau teko diangkat dari dudukannya, maka ketel akan mati secara otomatis. Jika Anda ingin mematikan ketel sebelum air mendidih, cukup tekan tombol ON/OFF ke atas ke posisi OFF.
Peringatan: Jauhkan kabel atau benda apa pun dari tombol ON/OFF. Jangan menghalangi tombol ON/OFF. Jika diabaikan, dapat menyebabkan malfungsi pada fitur mati otomatis dan berisiko terjadi kebakaran.

PEMBERSIHAN DAN PERAWATAN

1. Sebelum membersihkan, cabut steker dari stopkontak listrik. Jangan sekali-kali merendam teko atau dudukan di dalam air. Cukup bersihkan dengan lap basah, jangan menggunakan deterjen yang kuat. Anda dapat membilas teko dengan air bersih sesekali.
2. Untuk membersihkan saringan, pegang dan angkat saringan keluar. Bersihkan pelat pemanas - dapat terbentuk noda karat pada dudukan. Bersihkan dengan agen pembersih khusus baja tahan karat.
3. Sebaiknya lakukan dekalsifikasi secara berkala, tergantung pada tingkat kesadahan air. Isi teko dengan air dan cairan dekalsifikasi sesuai petunjuk pada produk dekalsifikasi. Jangan mendidihkan larutan karena dapat terbentuk buih. Kemudian, bilas teko dengan air hingga bersih.

PEMECAHAN MASALAH

Gejala	Kemungkinan penyebab	Solusi
Perabot mati sebelum air mendidih.	Kerak pada bagian alas ketel terlalu tebal.	Lakukan prosedur dekalsifikasi.
Perabot tidak dapat dimatikan.		Pasang tutup dengan rapat.
		Pasang filter dengan benar.
Perabot tidak dapat dihidupkan.	Setelah dioperasikan dengan sedikit atau tanpa air, perabot tidak dibiarkan hingga benar-benar dingin.	Biarkan teko sejenak hingga dingin, dan coba lagi.

MEMBUANG PERABOT



Simbol ini pada produk atau kemasan menandakan bahwa produk ini tidak boleh dibuang sebagai limbah rumah tangga. Untuk mendaur ulang produk, bawa ke tempat pembuangan resmi atau ke pusat servis Electrolux untuk melepas atau mendaur ulang baterai dan komponen listrik secara aman dan benar. Patuhi aturan nasional terkait pengumpulan limbah elektronik dan baterai isi ulang.

LAYANAN KONSUMEN DAN SERVIS

Sebelum menghubungi Pusat Servis, siapkan data berikut ini: **Model, PNC, Nomor Seri**. Informasi tersebut dapat ditemukan pada pelat spesifikasi.

Sesuai kebijakan pengembangan produk Electrolux secara berkelanjutan; spesifikasi, warna, dan detail produk dan rincian yang tercantum dalam buku panduan ini dapat diubah tanpa pemberitahuan sebelumnya.

คู่มือการใช้งาน

ภาพประกอบต่างๆ ในคู่มือการใช้ อาจมีความแตกต่างจากสินค้าจริง ทั้งนี้เพื่อความเข้าใจง่ายในการอธิบายวิธีการใช้งาน อ่านคำแนะนำต่อไปโดยละเอียดก่อนใช้เครื่องเป็นครั้งแรก โปรดเก็บคู่มือฉบับนี้ไว้เพื่อใช้อ้างอิงต่อไป

ส่วนประกอบ

- | | |
|------------------------|----------------------------------|
| A. เข็มนาฬิกา | F. ที่จับ |
| B. กรองตาข่ายแบบถอดได้ | G. ตัวแสดงระดับน้ำ |
| C. พวยกาต้มน้ำ | H. ปุ่มเปิด/ปิด พร้อมไฟแสดงสถานะ |
| D. ฟัน | I. ฐานรองแบบถอดได้และสายไฟหลัก |
| E. ปุ่มเปิดฝา | |

คำแนะนำด้านความปลอดภัย

- อุปกรณ์นี้ไม่ได้ออกแบบมาสำหรับการใช้งานโดยผู้ใหญ่ (และเด็ก) ที่มีความบกพร่องทางร่างกาย ทางประสาทรับรู้ หรือทางจิตใจ รวมถึงผู้ที่ขาดประสบการณ์ และความรู้ เว้นแต่จะมีผู้ดูแล หรือมีผู้ให้คำแนะนำในการใช้อุปกรณ์อย่างปลอดภัย
- เก็บเครื่องและสายไฟให้พ้นมือเด็ก ผู้ใหญ่ควรดูแลไม่ให้เด็กเล่นกับเครื่อง
- เด็กไม่ควรเป็นพู่ทากความสะอาดและบำรุงรักษาเครื่อง เว้นแต่จะมีผู้ควบคุมดูแล
- ต่ออุปกรณ์กับแหล่งจ่ายไฟที่แรงดันไฟและความถี่ที่ปฏิบัติตามรายละเอียดทางเทคนิคในแผ่นข้อมูลเท่านั้น
- ต่ออุปกรณ์เข้ากับเต้ารับไฟฟ้าที่มีสายดินเท่านั้น
- ห้ามวางเครื่องทิ้งไว้ขณะที่ยังต่อเข้ากับปลั๊กไฟหลักอยู่
- ห้ามใช้หรือหยပ်ตัวเครื่องหาก
 - พบว่าสายไฟเสียหาย
 - หรือตัวเรือนมีความเสียหาย
- หากเครื่องหรือสายไฟชำรุด ต้องส่งให้ศูนย์บริการ Electrolux หรือช่างซ่อมบำรุงจัดการเปลี่ยนใหม่เพื่อป้องกันอันตราย
- ห้ามจุ่มเครื่องลงในน้ำหรือของเหลว
- อย่าใช้หรือวางเครื่องบนอ่างซิงค์ บนพื้นผิวที่มีความร้อน ใกล้กับแหล่งความร้อน หรือใกล้กับขอบโต๊ะหรือชั้นวาง
- วางเครื่องบนพื้นผิวเรียบ ใต้ระนาบและห่างทุกครั้ง ข้อควรระวัง : ต้องปิดสวิตช์เครื่องก่อนยกออกจากฐาน
- อย่าย้ายเครื่องขณะที่เครื่องกำลังทำงาน
- ห้ามใช้เครื่องที่ยังไม่ได้ปิดฝา
- คำเตือน : ห้ามเปิดฝาคณะที่น้ำกำลังเดือด หรือเปิดทันทีหลังจากที่น้ำเดือด เพราะอาจทำให้เกิดจากบาดเจ็บจากไอน้ำที่พุ่งขึ้นมาได้
- ปรับตำแหน่งของฝาเพื่อให้อุณหภูมิห่างจากมือจับ
- ข้อควรระวัง : อย่าเติมน้ำเกินกว่าขีดสูงสุดที่ระบุไว้ที่ตัวเครื่อง เพราะน้ำที่เดือดอาจกระเด็นออกมา ซึ่งอาจทำให้โดนน้ำร้อนลวกหรือเป็นรอยไหม้
- อย่าใช้เครื่องหากยังไม่ได้เติมน้ำลงไป
- กาต้มน้ำนี้ไว้สำหรับต้มน้ำให้เดือดเท่านั้น ห้ามใช้กาต้มน้ำเพื่อต้มน้ำของเหลวอย่างอื่น
- เครื่องและอุปกรณ์เสริมต่างๆ อาจเกิดความร้อนระหว่างทำงาน จับที่ส่วนมือจับและเป็นจับเท่านั้น รอให้เย็นลงก่อนทำความสะอาดหรือจัดเก็บ
- ข้อควรระวัง : พื้นผิวรอบๆ กาต้มน้ำอาจมีความร้อนสะสมหลังใช้
- ปิดเครื่องและถอดปลั๊กก่อนทำความสะอาดและดูแลรักษา
- คำเตือน : ต้องเก็บสายไฟหรือตัวตู้ยี่สิบไว้ให้ห่างจากสวิตช์เปิด/ปิดอย่าให้กีดขวางสวิตช์เปิด/ปิด หากไม่ทำเช่นนี้อาจทำให้ฟังก์ชันปิดสวิตช์อัตโนมัติทำงานผิดพลาด และเสี่ยงที่จะเกิดอันตรายจากเพลิงไหม้ได้
- อย่าให้สายไฟสัมผัสกับพื้นผิวส่วนที่ร้อนหรือปล่อยให้สายไฟห้อยจากขอบโต๊ะหรือชั้นวาง
- กาต้มน้ำสามารถใช้กับฐานเครื่องที่จัดมาให้เท่านั้น
- เครื่องนี้ไม่ได้ออกแบบมาเพื่อใช้ร่วมกับเครื่องจับเวลาภายนอกหรือระบบควบคุมด้วยรีโมทคอนโทรลเฉพาะ
- เครื่องผลิตขึ้นสำหรับใช้ภายในอาคารเท่านั้น
- อุปกรณ์ออกแบบมาสำหรับใช้งานภายในครัวเรือนเท่านั้น Electrolux จะไม่รับผิดชอบใดๆ ต่อความเสียหายที่อาจเกิดขึ้นเนื่องจากการใช้งานอย่างไม่เหมาะสมหรือไม่ถูกต้อง
- เครื่องใช้ไฟฟ้านี้สามารถใช้งานได้ทั้ง 50 Hz และ 60 Hz

- คำเตือน: เพื่อหลีกเลี่ยงอันตรายจากการใช้ระบบตัววงจรเมื่อมีอุณหภูมิสูงอย่าไปตั้งใกล้ ห้ามจ่ายไฟให้แก่เครื่องปั่นพานอุปกรณ์สวิตช์ภายนอก เช่น ระบบจับเวลา หรือเชื่อมต่อกับวงจรที่ตามปกติแล้วจะเปิดโดยใช้อุปกรณ์ดังกล่าว

เริ่มต้นใช้งาน

1. ก่อนใช้งานเป็นครั้งแรก ใช้น้ำเย็นน้ำธรรมดาๆ เช็ดด้านในและด้านนอกของกาต้มน้ำ
2. วางฐานรอง บนพื้นราบและมั่นคง เสียบปลั๊กหลัก เข้ากับเต้ารับ สามารถหมุนเก็บสายไฟที่ยาวเกินไปไว้ใต้ฐานรองได้
3. กดปุ่ม เพื่อเปิดฝา รับน้ำลงในเหยือก ต้องมองเห็นระดับน้ำภายในขีดระดับน้ำ ห้ามเติมน้ำเลยขีด "max" (ต่ำสุด 0.75 ลิตร - สูงสุด 1.7 ลิตร)
4. ปิดฝา และตรวจสอบให้แน่ใจว่าฝาปิดสนิทแล้ว มิเช่นนั้นฟังก์ชันปิดสวิตช์อัตโนมัติจะทำงานได้ไม่เที่ยงตรง วางเหยือก ลงบนฐานรอง กดสวิตช์เปิด/ปิด ลง ไฟแสดงสถานะจะสว่างขึ้นและกาต้มน้ำจะเริ่มทำงาน
5. ฟังก์ชันปิดสวิตช์อัตโนมัติ เมื่อน้ำเดือดหรือเมื่อยกเหยือก ออกจากฐานรอง กาต้มน้ำจะปิดสวิตช์โดยอัตโนมัติ หากคุณต้องการหยุดกระบวนการทำความร้อนก่อนที่น้ำจะเดือด ให้ยกสวิตช์เปิด/ปิด ไปที่ตำแหน่ง OFF (ปิด)
คำเตือน: ต้องเก็บสายไฟหรือวัตถุอื่นไว้ให้ห่างจากสวิตช์เปิด/ปิดอย่าให้กดดวงสวิตช์เปิด/ปิด หากไม่ทำเช่นนี้อาจทำให้ฟังก์ชันปิดสวิตช์อัตโนมัติทำงานผิดพลาด และเสี่ยงที่จะเกิดอันตรายจากเพลิงไหม้ได้

การทำความสะอาดและการดูแลรักษา

1. ก่อนทำความสะอาด ถอดปลั๊กอุปกรณ์เสมอ ห้ามจุ่มตัวกาต้มน้ำ หรือฐานเครื่อง ในน้ำ เช็ดด้านนอกของกาต้มน้ำด้วยผ้าชุบน้ำหมาดๆ ห้ามใช้สารที่มีฤทธิ์กัดกร่อน ล้างกาต้มน้ำด้วยน้ำสะอาดเป็นประจำ
2. หากต้องการทำความสะอาดรองตาข่าย ให้จับและดึงกรองตาข่ายขึ้นมา การทำความสะอาดเพิ่มความร้อน - หากพบรอยสนิมบริเวณฐานเครื่อง อาจใช้ฟลิดก้นที่ทำความสะอาดเหล็กกล้าไร้สนิมในการทำความสะอาด
3. การกำจัดตะกอน แนะนำให้กำจัดตะกอนอย่างสม่ำเสมอ ขึ้นอยู่กับความกระด้างของน้ำ เติมน้ำและสารกำจัดตะกอนลงในเหยือก ตามคำแนะนำการใช้งานของฟลิดก้นที่กำจัดตะกอน ห้ามดื่มสารละลายเนื่องจากอาจทำให้พองลิ้นออกมาได้ หลังจากนั้น ล้างกาต้มน้ำให้สะอาดด้วยน้ำจืด

การแก้ไขปัญหา

ปัญหา	สาเหตุที่เป็นไปได้	วิธีแก้ไข
กาต้มน้ำปิดทำงานก่อนที่น้ำจะเดือด	ก้นกาต้มน้ำมีตะกอนอยู่มากเกินไป	ปฏิบัติตามขั้นตอนการกำจัดตะกอน
กาต้มน้ำไม่ปิดทำงาน		ปิดพวงนกระทั้งล็อค ใส่ตะแกรงกรองให้ถูกต้อง
กาต้มน้ำไม่เปิดทำงาน	หลังจากต้มน้ำปริมาณเล็กน้อยหรือไม่มีน้ำอยู่ในกาต้มน้ำเลย อุปกรณ์จะเย็นลงไม่มากพอ	ปล่อยให้กาต้มน้ำทิ้งไว้ให้เย็นสักครู่และลองอีกครั้ง

การทิ้ง



เมื่อมีสัญลักษณ์บนผลิตภัณฑ์หรือบนบรรจุภัณฑ์ แสดงว่าอาจไม่สามารถกำจัดผลิตภัณฑ์เป็นขยะครัวเรือนได้ ในการรีไซเคิลผลิตภัณฑ์ แนะนำให้นำผลิตภัณฑ์ไปยังจุดเก็บรวบรวมอย่างเป็นทางการหรือศูนย์บริการของ Electrolux ซึ่งสามารถถอดแบตเตอรี่และชิ้นส่วนไฟฟ้าออกมารีไซเคิลได้อย่างปลอดภัยอย่างมืออาชีพ นอกจากนี้แล้ว ควรปฏิบัติตามกฎระเบียบของประเทศในการแยกขยะที่เป็นผลิตภัณฑ์เครื่องใช้ไฟฟ้าและแบตเตอรี่แบบชาร์จใหม่ได้

การดูแลและการให้บริการลูกค้า

เมื่อติดต่อฝ่ายบริการ คุณต้องเตรียมข้อมูลต่อไปนี้ไว้ให้พร้อม: **รุ่น, PNC, หมายเลขเครื่อง** โดยดูข้อมูลเหล่านี้ได้จากแผ่นป้ายระบุ

เนื่องจาก Electrolux มีนโยบายที่จะพัฒนาผลิตภัณฑ์อย่างต่อเนื่อง ส่วนของข้อมูลจำเพาะ สีและรายละเอียดของผลิตภัณฑ์ และที่ปรากฏในคู่มือนี้อาจเปลี่ยนแปลงได้โดยไม่ต้องแจ้งให้ทราบ

SỔ TAY HƯỚNG DẪN

Các biểu tượng đồ họa và bản vẽ trong sách hướng dẫn này chỉ nhằm mục đích minh họa và có thể thay đổi theo sản phẩm thực tế.

Đọc kỹ các hướng dẫn sau đây trước khi sử dụng thiết bị lần đầu tiên.

Giữ lại tài liệu này để tham khảo về sau.

CÁC BỘ PHẬN

- | | |
|-----------------------------|--------------------------------|
| A. Thân ấm | F. Tay cầm |
| B. Lưới lọc có thể tháo rời | G. Vạch báo mức nước |
| C. Vòi ấm | H. Công tắc BẬT/TẮT có đèn báo |
| D. Nắp ấm | I. Để rời và dây cáp điện |
| E. Núm mở nắp | |

LỜI KHUYÊN AN TOÀN

- Thiết bị này không được thiết kế để sử dụng bởi các cá nhân (kể cả trẻ em) có khuyết tật về thể chất, cảm giác hoặc thần kinh, hoặc thiếu kinh nghiệm và kiến thức, trừ phi họ được giám sát hoặc chỉ dẫn sử dụng thiết bị bởi một người chịu trách nhiệm về sự an toàn của họ.
- Giữ thiết bị này và dây nguồn của thiết bị ở xa tầm tay trẻ em. Trẻ em phải được giám sát để đảm bảo chúng không nghịch phá thiết bị này.
- Trẻ em không được tiến hành làm sạch và bảo trì bởi người dùng nếu không được giám sát.
- Thiết bị chỉ có thể được cắm vào nguồn điện có điện thế và tần số tuân thủ các thông số kỹ thuật trên biển thông số.
- Chỉ được kết nối thiết bị với ổ cắm tiếp đất.
- Không bao giờ bỏ quên thiết bị trong khi đang cắm điện.
- Không bao giờ sử dụng hoặc cầm vào thiết bị nếu
 - dây dẫn bị hỏng,
 - vỏ bọc bị hỏng.
- Nếu thiết bị hoặc dây điện bị hỏng thì phải được thay bởi Electrolux hoặc đại lý dịch vụ của Electrolux hoặc nhân viên đủ năng lực tương tự, để tránh nguy hiểm.
- Không nhúng thiết bị vào nước hoặc bất kỳ chất lỏng nào khác.
- Không sử dụng hoặc đặt thiết bị trên chậu rửa, bề mặt nóng, gần nguồn nhiệt hoặc gần mép bàn hoặc kệ bếp.
- Luôn đặt thiết bị trên bề mặt phẳng, bằng phẳng và khô ráo.
- Thận trọng: Đảm bảo rằng thiết bị đã được tắt trước khi lấy ấm ra khỏi chân đế.
- Không di chuyển thiết bị khi đang hoạt động.
- Không để thiết bị hoạt động mà không có nắp.
- Cảnh báo: Không mở nắp khi nước đang sôi, hoặc ngay sau khi nước được đun sôi. Nếu không làm như vậy có thể dẫn đến chấn thương do hơi nước phun ra đột ngột.
- Để nắp ở vị trí sao cho hơi nước được thoát ra theo hướng xa tay cầm.
- Thận trọng: Không được vượt quá lượng nước đổ tối đa theo chỉ dẫn trên thiết bị, vì có nguy cơ nước sôi sẽ bắn tung tóe ra, có thể gây phỏng hoặc bỏng.
- Không bao giờ để thiết bị hoạt động mà không có nước trong đó.
- Ấm chỉ được sử dụng để đun sôi nước. Không sử dụng ấm để đun sôi bất kỳ loại chất lỏng nào khác.
- Thiết bị và phụ kiện của nó sẽ nóng lên trong quá trình hoạt động. Chỉ sử dụng tay cầm và núm được chỉ định. Để thiết bị và phụ kiện nguội trước khi làm sạch hoặc bảo trì.
- Thận trọng: Các bề mặt xung quanh bộ phận làm nóng có thể còn nóng sau khi sử dụng.
- Phải tắt thiết bị và rút phích cắm điện khỏi ổ cắm điện sau mỗi lần sử dụng và trước khi làm sạch và bảo trì.
- Cảnh báo: Dây điện hoặc bất kỳ vật thể nào phải được giữ cách xa công tắc BẬT/TẮT. Không che công tắc BẬT/TẮT. Nếu không làm như vậy có thể gây trục trặc chức năng tự động tắt và nguy cơ gây cháy.
- Không để dây điện tiếp xúc với các bề mặt nóng hoặc vắt trên cạnh bàn hoặc kệ bếp.
- Chỉ sử dụng ấm với đế được cung cấp.

- Thiết bị này không nhằm mục đích được vận hành bởi thiết bị hẹn giờ bên ngoài hoặc hệ thống điều khiển từ xa tách rời.
- Chỉ sử dụng thiết bị trong nhà.
- Thiết bị này chỉ dành cho sử dụng trong gia đình. Electrolux không chịu trách nhiệm pháp lý về hư hỏng nào có thể xảy ra do sử dụng không phù hợp hoặc sai cách.
- Thiết bị này phù hợp để vận hành trên cả 50 lần 60Hz.
- LƯU Ý: Để tránh nguy hiểm do vô tình cài đặt lại bộ phận ngắt nhiệt, không được lắp thêm thiết bị chuyển mạch bên ngoài, chẳng hạn như thiết bị hẹn giờ hoặc kết nối với một mạch điện thường xuyên được bật tắt.

BẮT ĐẦU SỬ DỤNG

1. Trước khi sử dụng lần đầu tiên, hãy lau bên trong và bên ngoài ấm bằng miếng giẻ ướt.
2. Đặt đế trên bề mặt phẳng và chắc chắn. Cắm phích cắm vào ổ cắm điện trên tường. Có thể cuộn gọn phần dây nguồn thừa ra vào dưới đáy của đế ấm.
3. Nhấn nút để mở nắp, đổ nước vào bình. Đảm bảo có thể nhìn thấy mức nước trong chỉ báo mức nước, nhưng không vượt quá dấu „tối đa“. (Tối thiểu 0,75L - Tối đa 1,7L)
4. Đậy nắp và đảm bảo nắp vào đúng khớp. Nếu không chức năng tắt tự động sẽ không hoạt động chính xác. Đặt ấm lên đế. Nhấn công tắc BẬT/TẮT xuống; Đèn báo sẽ sáng và ấm sẽ bắt đầu nóng lên.
5. Chức năng tắt tự động. Khi nước đã sôi hoặc khi lấy ấm ra khỏi đế, ấm sẽ tắt tự động. Nếu quý vị muốn dừng quá trình đun nước nóng trước khi nước sôi, chỉ cần đẩy công tắc BẬT/TẮT lên vị trí TẮT.
Cảnh báo: Dây điện hoặc bất kỳ vật thể nào khác phải được giữ cách xa công tắc BẬT/TẮT. Không che công tắc BẬT/TẮT. Nếu không làm như vậy có thể gây trực tiếp chức năng tự động tắt và nguy cơ gây cháy.

LÀM SẠCH VÀ BẢO QUẢN

1. Luôn rút phích cắm điện của thiết bị trước khi làm sạch. Không rửa hay ngâm bình hoặc bộ phận chân đế trong nước. Chỉ dùng miếng giẻ ướt để lau, không sử dụng các chất tẩy rửa ăn mòn. Thành thạo xả ấm bằng nước sạch.
2. Để làm sạch bộ lọc lưới, nắm lấy bộ lọc lưới và nhấc ra. Làm sạch tấm làm nóng - các chỗ gỉ sét bề mặt có thể xuất hiện trên bộ phận chân đế. Loại bỏ gỉ sét bằng chất làm sạch thép không gỉ.
3. Khuyến nghị khử cặn vôi thường xuyên, tùy thuộc vào độ cứng của nước. Đổ đầy bình nước và sản phẩm khử cặn vôi theo hướng dẫn cho sản phẩm khử cặn vôi. Không đun sôi dung dịch này vì nó có thể sủi bọt. Sau đó, súc ấm thật kỹ bằng nước sạch.

KHẮC PHỤC SỰ CỐ

<i>Vấn đề</i>	<i>Nguyên nhân có thể</i>	<i>Giải pháp</i>
Thiết bị tắt trước khi nước sôi	Quá nhiều cặn vôi ở đế ấm.	Thực hiện quy trình khử cặn vôi.
Thiết bị không tắt		Đóng nắp cho đến khi thiết bị khóa lại. Chèn bộ lọc chính xác.
Không thể bật thiết bị	Sau khi cho ấm hoạt động với rất ít nước hoặc không có nước, ấm đã không nguội đi.	Để cho nguội một lúc và thử lại.

TIÊU HỦY



Biểu tượng này trên sản phẩm hoặc trên bao bì sản phẩm cho biết rằng sản phẩm không thể được xử lý như chất thải gia dụng. Để tái chế sản phẩm của quý vị, vui lòng mang sản phẩm đến điểm thu gom chính thức hoặc đến trung tâm dịch vụ Electrolux, nơi có thể tháo và tái chế pin và các bộ phận điện một cách an toàn và chuyên nghiệp. Thực hiện theo quy định của quốc gia quý vị đối với việc thu gom riêng các sản phẩm điện và pin có thể sạc.

BỘ PHẬN CHĂM SÓC VÀ DỊCH VỤ KHÁCH HÀNG

Khi liên lạc với Bộ Phận Dịch Vụ, hãy đảm bảo rằng quý vị có sẵn các dữ liệu sau đây: **Model, PNC, Số Sê-ri**. Các thông tin này có thể được tìm thấy trên biển thông số.

Theo chính sách phát triển sản phẩm liên tục của Electrolux; các thông số kỹ thuật, màu sắc, và các chi tiết sản phẩm của chúng tôi và những gì được đề cập trong sổ tay hướng dẫn này có thể thay đổi mà không cần thông báo.

中国

伊莱克斯 (中国) 电器有限公司
中国, 上海, 静安区共和新路1968号大宁国际广场
8号楼5楼
办公电话: +86 21 3178 1000
传真: +86 21 3387 0368
售后服务: +86 9510 5801
网站: www.electrolux.com.cn

台灣

新加坡商伊莱克斯股份有限公司 台灣分公司
22065新北市板橋區縣民大道2段68號9F
免付費客服專線: 0800-888-259
傳真: 886-2-8964-5269
電郵: service.tw@electrolux.com
網站: www.electrolux.com.tw

KOREA

Electrolux Korea limited
9F, Pine Avenue B,
100 Euljiro, Jung-gu, Seoul, Korea 04551
Korea
Tel : +82 2 6020-2200
Fax: +82 2 6020-2271-3
Customer Care Services : +82 1566-1238
Email : homecare.krh@electrolux.com
Website: www.electrolux.co.kr

INDONESIA

PT. Electrolux Indonesia
Electrolux Building
Jl.Abdul Muis No. 34,
Petojo Selatan, Gambir
Jakarta Pusat 10160
Indonesia
Tel: 021 - 50817300
Fax: 021 - 50817399
Customer Care Services: 0804 111 9999
SMS: 0812 8088 8863
Email: customercare@electrolux.co.id
Website: www.electrolux.co.id

PHILIPPINES

Electrolux Philippines, Inc.
10th Floor. W5th Avenue Building
5th Avenue Corner 32nd Street
Bonifacio Global City,
Taguig Philippines 1634
Trunkline: +63 2 737 4756
Domestic Toll Free: 1 800 10 845 care 2273
Customer Care Services: +63 2 845 care 2273
Email: wecare@electrolux.com
Website: www.electrolux.com.ph

THAILAND

Electrolux Thailand Co Ltd
Electrolux Building
14th Floor 1910 New Petchburi Road
Bangkapi, Huay Kwang
Bangkok 10310
Thailand
Tel: +66 2 725 9100
Fax: +66 2 725 9299
Customer Care Services: +66 2 725 9000
Email: customercareshai@electrolux.com
Website: www.electrolux.co.th

VIETNAM

Electrolux Vietnam Ltd
Floor 9th, A&B Tower
76 Le Lai Street
Ben Thanh Ward - District 1
Ho Chi Minh City
Vietnam
Tel: +84 8 3910 5465
Fax: +84 8 3910 5470
Customer Care Services: 1800-58-8899
Email: vncare@electrolux.com
Website: www.electrolux.vn

MALAYSIA

Electrolux Home Appliances Sdn Bhd
Lot C6, No. 28, Jalan 15/22,
Taman Perindustrian Tiong Nam,
40200 Shah Alam, Selangor
Malaysia
Customer Care Services Tel: +60 3 5525 0800
Customer Care Services Fax: +60 3 5524 2521
Email: malaysia.customercare@electrolux.com
Website: www.electrolux.com.my

SINGAPORE

Electrolux SEA Pte Ltd
1 Fusionopolis Place, Galaxis
#07-10 (West Lobby)
Singapore 138522
Customer Care Services: +65 6727 3699
Fax: +65 6727 3611
Email: customer-care.sin@electrolux.com
Website: www.electrolux.com.sg

AUSTRALIA

Electrolux Home Products Pty Ltd
ABN 51 004 762 341
163 O'Riordan Street, Mascot, NSW 2020, Australia
Customer Service Phone: 1300 365 305
Website: www.electrolux.com

NEW ZEALAND

Electrolux (NZ) Limited
3-5 Niall Burgess Road, Mt. Wellington, Auckland,
New Zealand
Phone: (09) 9573 2220
Customer Service Phone: 0508 730 730
Website: www.electrolux.com

HONG KONG

大昌貿易行有限公司
電器維修中心
香港九龍灣啟祥道20號
大昌行集團大廈5樓
服務熱線: +(852) 3193 9888
電子郵件: dchead@ead.dch.com.hk
網頁: www.electrolux.com.hk



Share more of our thinking at www.electrolux.com