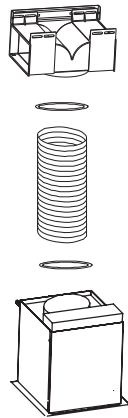


การติดตั้ง (ต่อ)



ภาพ 11

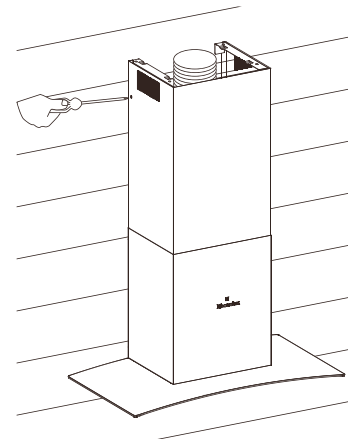
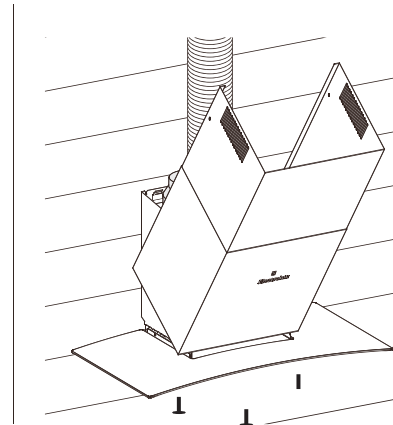
6. การต่อระบบไฟ

- การเดินสายไฟต้องทำโดยช่างไฟฟ้าที่มีความชำนาญ ตรงตามกฎข้อบังคับและมาตรฐาน และจะต้องปิดระบบไฟฟ้าเข้าเครื่องก่อนเดินสายไฟ
- ในกรณีที่สายไฟชำรุด ให้เปลี่ยนสายไฟใหม่โดยผู้ผลิต ตัวแทน หรือช่างไฟฟ้าที่มีความชำนาญ เพื่อป้องกันอันตรายที่อาจเกิดขึ้น
- ห้ามใช้ปลั๊กและสายไฟต่อพ่วง นอกเหนือจากที่ให้มาพร้อมเครื่อง
- อุปกรณ์นี้ต้องต่อสายดินเสมอ ห้ามหักขาสายดินออกจากปลั๊ก

7. การติดตั้งชุดฝาครอบปล่องระบายควันแบบปรับความยาวได้

แยกฝาครอบปล่องระบายควันด้านในและด้านนอกออกจากกัน แล้วแกะแผ่นฟิล์มกันรอยออกให้หมด ประกอบฝาครอบด้านบนและด้านล่างกลับเข้าที่ด้วยความระมัดระวัง โดยเลื่อนฝาครอบด้านในไปที่ด้านนอก ยึดฝาครอบด้านนอกด้วยสกรู (ภาพ 12) หลังจากนั้นครอบฝาครอบไปที่ส่วนบนของตัวเครื่องดูดควัน ยึดฝาครอบด้านบนด้วยสกรูที่ให้มา แล้วตรวจสอบว่าส่วนบนสามารถขยายได้

หมายเหตุ: แกะแผ่นฟิล์มกันรอยออกจากฝาครอบด้วยความระมัดระวัง โดยเฉพาะบริเวณสติกเกอร์



ภาพ 12

เครื่องดูดควันอิเล็กทรอนิกส์ของท่านพร้อมใช้งานแล้ว