

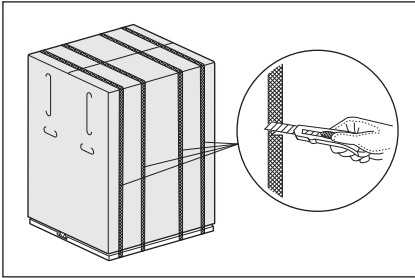
การติดตั้ง

1 การแกะบรรจุภัณฑ์

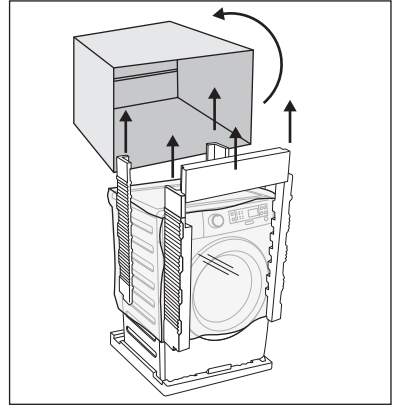


ข้อควรระวัง: สลักยึดเครื่องสำหรับขนย้าย จะต้องถอดออก ก่อนการใช้งาน
แนะนำให้เก็บสลักยึดเครื่องสำหรับขนย้ายไว้ ถ้าหากมีการขนย้ายเครื่องให้ประกอบกลับเข้าที่เดิม

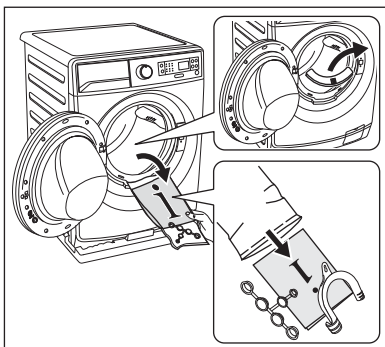
1. สวมถุงมือ, ตัดสายรัดพลาสติกทั้งสี่เส้นออก



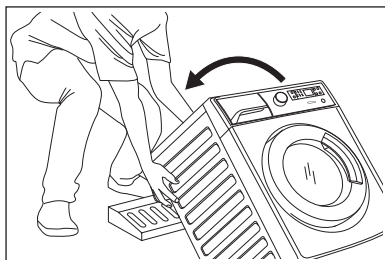
2. ถอดกล่องออก, ถอดโฟมกันกระแทกออก, แกะถุงพลาสติกที่คลุมเครื่องออก



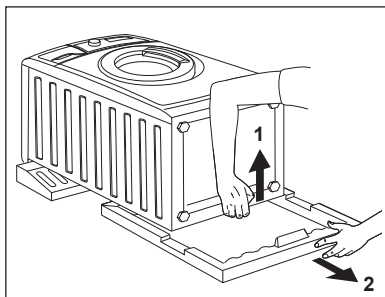
3. เปิดประตูเครื่อง นำสิ่งของด้านในทั้งหมด ออกมาทิ้งภาพ



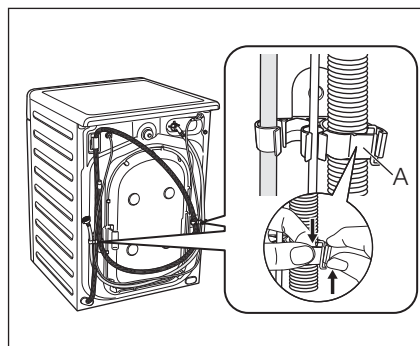
4. วางชิ้นส่วนโคมไฟด้านหลังเครื่องซัก/อบผ้า จากนั้นเอนเครื่องนอนลงที่โคมและระมัดระวังอย่าให้เครื่องทับสายน้ำทางด้านหลังจนพับหักงอ ดังภาพ



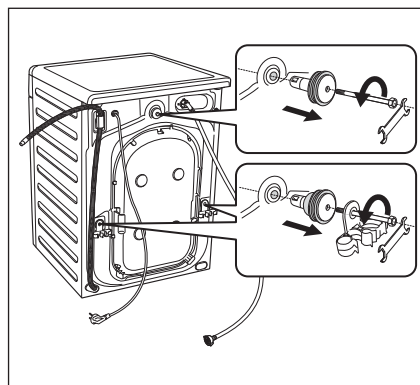
5. นำโคมรองฐานเครื่องออก



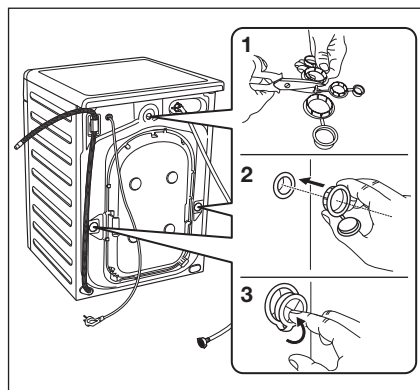
6. ดันเครื่องให้อยู่ตำแหน่งดั้งเดิม
7. นำสายไฟ, ท่อระบายน้ำและท่อน้ำเข้าออก จากที่เก็บท่อ (A) ทางด้านหลังเครื่อง ดังภาพ



8. หมุนสลักเกลียวสามตัวออก
9. ดึงที่เก็บท่อพลาสติกออก



10. ปิดรูด้วยหมวกพลาสติกที่มาพร้อมกับเครื่อง ซึ่งสามารถทำได้จากในถุงบรรจุคู่มือการใช้งาน

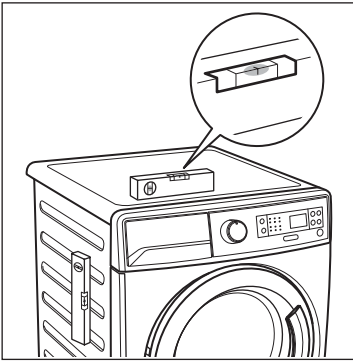


2 พื้นที่การติดตั้ง

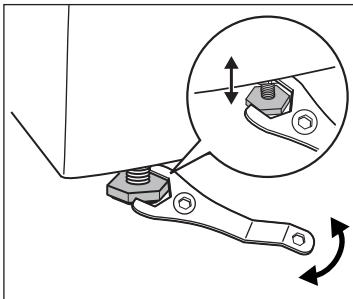
เครื่องซัก/อบผ้าจะต้องมั่นคงและได้ระดับกับพื้นเพื่อให้แน่ใจว่าการทำงานถูกต้อง

เครื่องจะต้องไม่ติดตั้งอยู่ด้านหลังประตูที่ล็อกได้ ประตูเลื่อนหรือประตูที่บ้านพับอยู่ตรงกันข้ามกับประตูเครื่องซัก/อบผ้า

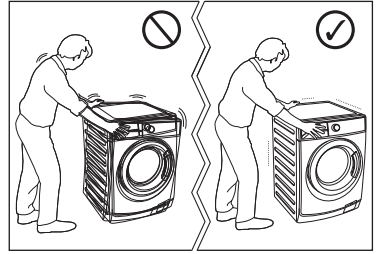
ใช้ตัววัดระดับหน้า วัดทางด้านบนและด้านข้างของเครื่องซัก/อบผ้าเพื่อตรวจสอบระดับ



หากไม่มีตัววัดระดับหน้า ให้ใช้ขอบของวงกลมประตู ดู่หรือโต๊ะเพื่อตรวจสอบว่าระดับของเครื่องซัก/อบผ้ามีความเหมาะสม หมุนขาตั้งเข้าหรือออกเพื่อปรับระดับ การปรับระดับของเครื่องที่เหมาะสมจะช่วยป้องกันการสั่นสะเทือน เสียงรบกวน และการขยับของเครื่องขณะทำงาน



หากปรับระดับเครื่องซัก/อบผ้าได้แล้วให้ลองโยกกระหว่างมุมเครื่อง หากมีการโคลงเคลงให้ปรับขาอีกครั้ง จนกว่าจะได้ระดับที่ถูกต้องและเครื่องไม่โคลงเคลง



อย่าใช้กระดาษแข็ง ไม้ หรือวัสดุจำพวกเดียวกันรองใต้เครื่อง เพื่อปรับระดับความเรียบของพื้น

ให้ตั้งเครื่องไว้บนพื้นเรียบแข็ง ตรวจสอบให้แน่ใจว่ามีการหมุนเวียนของอากาศรอบๆ โดยต้องไม่มีพรม ผ้าเช็ดเท้า ฯลฯ กีดขวาง ตรวจสอบว่าเครื่องไม่วางแนบติดผนังหรือตู้

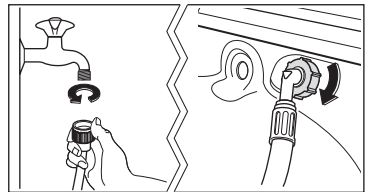
3 การต่อน้ำเข้า

ต่อท่อน้ำเข้า เข้ากับเกลียว BSP ขนาด 3/4 นิ้ว

ใช้ท่อที่จัดมาให้พร้อมไปกับเครื่องซัก/อบผ้า **อย่าใช้ท่อเก่า**

ปลายอีกข้างหนึ่งของท่อน้ำเข้าซึ่งต่ออยู่กับเครื่อง สามารถหมุนไปในทิศทางใดก็ได้

เพียงแค่คลายข้อต่อแล้วหมุนท่อตามต้องการ จากนั้นจึงขันให้แน่นดังเดิม ตรวจสอบให้แน่ใจว่าน้ำไม่รั่วซึมออกมา



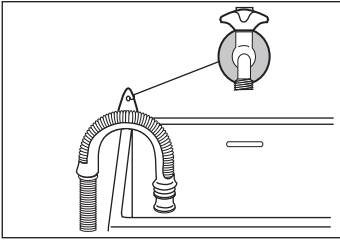
ไม่ควรต่อท่อน้ำให้ยาวขึ้น หากท่อสั้นเกินไปและคุณไม่ต้องการย้ายก๊อกน้ำ คุณต้องซื้อท่อใหม่ที่ยาวกว่าเดิม ซึ่งออกแบบมาเพื่อใช้งานด้านนี้โดยเฉพาะ

4 ระบบระบายน้ำ

ปลายท่อระบายน้ำสามารถจัดตำแหน่ง
ได้สามวิธีดังนี้:

- **เกี่ยวกับข้อบอวล้างจาน**

โดยใช้ปลอกพลาสติกที่หามาพร้อมเครื่อง



ในกรณีนี้ โปรดตรวจสอบให้แน่ใจว่า
ปลายท่อไม่หลุดออกจากปลอก เมื่อเครื่อง
ปล่อยน้ำออก

โดยคุณอาจใช้ลวดผูกปลายท่อกับก๊อกน้ำ
หรือยึดท่อติดกับกำแพงไว้

- **ต่อกับท่อที่แยกออกจากท่อน้ำทิ้งของ
อ่างน้ำ**

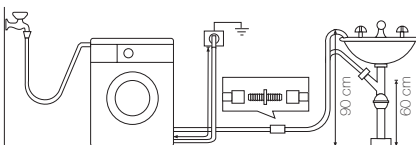
ท่อน้ำทิ้งที่ต่อแยกนี้ จะต้องอยู่เหนือท่อพัก
เพื่อให้ส่วนที่โค้งงออยู่เหนือพื้นอย่างน้อย
60 ซม.

- **ลงสู่ท่อระบายน้ำ**

ท่อระบายน้ำต้องมีคามสูงไม่น้อยกว่า
60 ซม. และไม่เกิน 90 ซม.

ปลายท่อระบายน้ำจะต้องสามารถระบาย
น้ำออกได้ ดังนั้นเส้นผ่าศูนย์กลางภายใน
ท่อระบายน้ำจึงต้องใหญ่กว่าเส้นผ่าศูนย์กลาง
ภายในของท่อน้ำทิ้ง

ท่อน้ำจะต้องไม่พับงอไม่ว่าในกรณีใด
เดินท่อไปตามพื้น ยกเฉพาะส่วนที่ใกล้
กับจุดระบายขึ้นเท่านั้น



เพื่อให้การทำงานของเครื่องถูกต้อง ท่อระบายน้ำ
ของเครื่องจะต้องเกี่ยวข้องกับฐานรองรับที่
เหมาะสม ด้านบนของด้านหลังเครื่อง

5 การเชื่อมต่อทางไฟฟ้า

เครื่องนี้ออกแบบมาให้ทำงานด้วยแรงดันไฟฟ้า
220-240 โวลต์ เฟสเดี่ยว ความถี่ 50 เฮิรตซ์



ในการใช้งานครั้งแรก ก่อนทำการเชื่อมต่อ
เครื่องซัก/อบผ้ากับแหล่งจ่ายไฟฟ้า
ภายในบ้านของคุณ โปรดตรวจสอบอัตรา
แรงดันไฟฟ้าที่ระบุไว้ใน “แผ่นป้ายระบุ
หมายเลขเครื่อง” กับแหล่งจ่ายไฟฟ้า
ภายในบ้านของคุณว่าเป็นอัตราแรงดัน
ไฟฟ้าเดียวกันหรือไม่

“การใช้งานเครื่องซัก/อบผ้ากับระบบ
จ่ายไฟฟ้าที่ไม่ถูกต้อง อาจทำให้เสียสิทธิ์
การรับประกัน”

โปรดตรวจสอบระบบไฟฟ้าในบ้านของท่าน

สามารถรองรับการใช้งานสูงสุด

(รุ่น EWW12753: 2.2 กิโลวัตต์ และ

รุ่น EWW12853: 2.1 กิโลวัตต์) ได้หรือไม่

โดยคำนึงถึงอุปกรณ์ไฟฟ้าอื่นๆ ที่ใช้งานร่วมด้วย



ข้อควรระวัง !

โปรดเชื่อมต่อเครื่องเข้ากับเต้าจ่ายไฟ
ที่ต่อสายดินไว้



บริษัทผู้ผลิตไม่ขอรับผิดชอบใดๆ
ต่อความเสียหายหรือการบาดเจ็บ
หากไม่ปฏิบัติตามมาตรการ
ด้านความปลอดภัยข้างต้น



หากสายไฟชำรุดและต้องการเปลี่ยน
ใช้สายไฟใหม่ ขอให้ติดต่อศูนย์บริการ
ใกล้บ้าน

เมื่อติดตั้งเครื่องแล้ว ควรให้สายไฟอยู่ใน
ตำแหน่งที่สะดวกต่อการใช้งาน

หากเครื่องได้รับไฟฟ้าจากสายต่อพ่วงหรือปลั๊ก
สามตา อุปกรณ์เหล่านี้จะต้องอยู่ในบริเวณที่
ไม่โดนน้ำหรือความชื้น