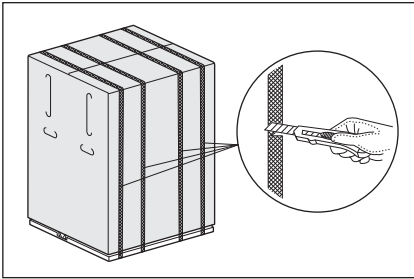


การติดตั้ง

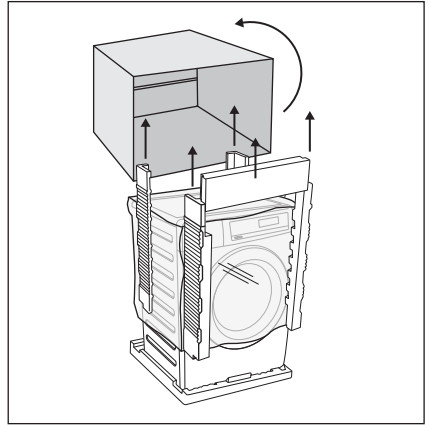
1 การแกะบรรจุภัณฑ์

! ข้อควรระวัง: สลักยึดเครื่องสำหรับขนย้าย จะต้องถอดออก ก่อนการใช้งาน
แนะนำให้เก็บสลักยึดเครื่องสำหรับขนย้ายไว้ ถ้าหากมีการขนย้ายเครื่องให้ประกอบกลับเข้าที่เดิม

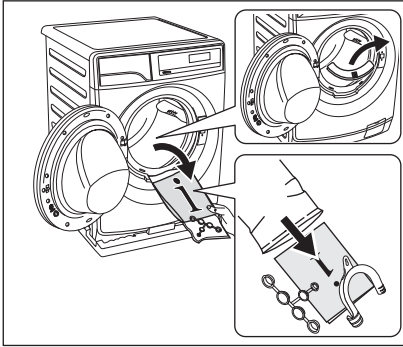
1. สวมถุงมือ, ตัดสายรัดพลาสติกทั้งสี่เส้นออก



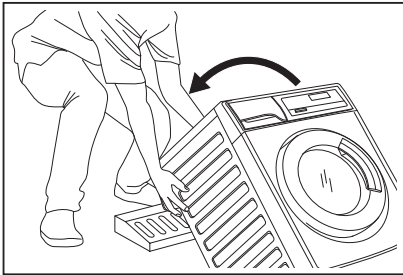
2. ถอดกล่องออก, ถอดโฟมกันกระแทกออก, แกะถุงพลาสติกที่คลุมเครื่องออก



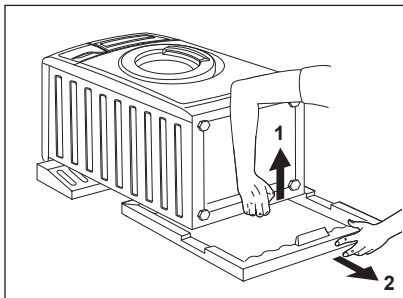
3. เปิดประตูเครื่อง นำสิ่งของด้านในทั้งหมด ออกมาทิ้งภาพ



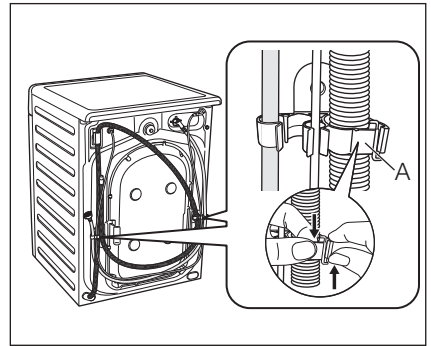
4. วางชิ้นส่วนโฟมไว้ด้านหลังเครื่องซักผ้า จากนั้นเอนเครื่องนอนลงที่โฟมและระมัดระวังอย่าให้เครื่องทับสายน้ำทางด้านหลังจนพับหักงอ ดังภาพ



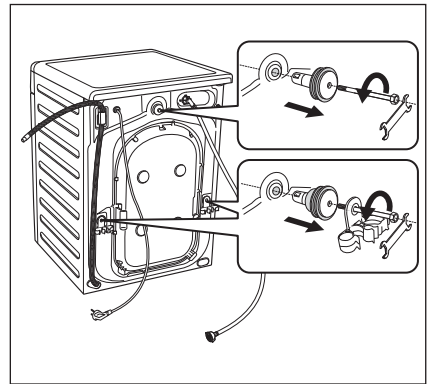
5. นำโฟมรองฐานเครื่องออก



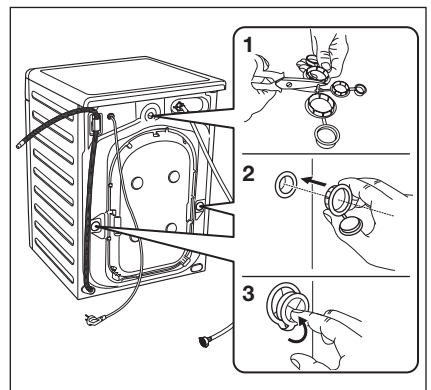
6. ดันเครื่องให้อยู่ตำแหน่งตั้งตามเดิม
7. นำสายไฟ, ท่อระบายน้ำและท่อน้ำเข้าออก จากที่เก็บท่อ (A) ทางด้านหลังเครื่อง ดังภาพ



8. หมุนสลักเกลียวสามตัวออก
9. ดึงที่เก็บท่อพลาสติกออก



10. ปิดรูด้วยหมวกพลาสติกที่มาพร้อมกับเครื่อง ซึ่งสามารถหาได้จากในถุงบรรจุคู่มือการใช้งาน



2 พื้นที่การติดตั้ง

เครื่องซักผ้าจะต้องมั่นคงและได้ระดับกับพื้นเพื่อให้แน่ใจว่าการทำงานถูกต้อง

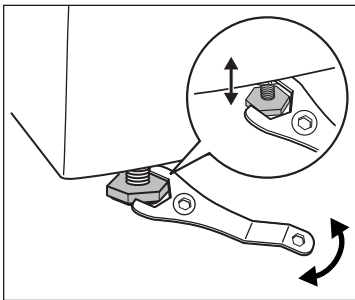
เครื่องจะต้องไม่ติดตั้งอยู่ด้านหลังประตูที่ล็อกได้ ประตูเลื่อนหรือประตูที่บานพับอยู่ตรงกันข้ามกับประตูเครื่องซักผ้า

ใช้ตัววัดระดับน้ำ วัดทางด้านบนและด้านข้างของเครื่องซักผ้าเพื่อตรวจสอบระดับ

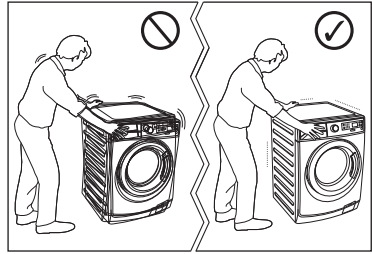


หากไม่มีตัววัดระดับน้ำ ให้ใช้ขอบของวงกบประตู ตู้หรือโต๊ะเพื่อตรวจสอบว่าระดับของเครื่องซักผ้ามีความเหมาะสม

หมุนขาตั้งเข้าหรือออกเพื่อปรับระดับ การปรับระดับของเครื่องอย่างเหมาะสมจะช่วยให้ป้องกันการสั่นสะเทือน เสียงรบกวน และการขยับของเครื่องขณะทำงาน



หากปรับระดับเครื่องซักผ้าได้แล้ว ให้ลองโยกระหว่างมุมเครื่อง หากมีการโคลงเคลง ให้ปรับขาอีกครั้ง จนกว่าจะได้ระดับที่ถูกต้องและเครื่องไม่โคลงเคลง



อย่าใช้กระดาษแข็ง ไม้ หรือวัสดุจำพวกเดียวกันไว้ใต้เครื่อง เพื่อปรับระดับความเรียบของพื้น

ตั้งเครื่องไว้บนพื้นเรียบแข็ง ตรวจสอบให้แน่ใจว่าการหมุนเวียนของอากาศรอบและตัวเครื่องต้องไม่มีพรม ผ้าเช็ดเท้า ฯลฯ กีดขวาง และตัวเครื่องไม่สัมผัสกับผนังหรืออุปกรณ์ในครัวอื่นๆ

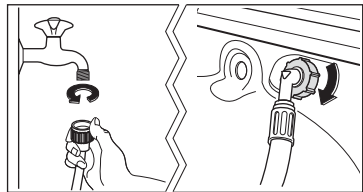
3 การต่อน้ำเข้า

ต่อท่อน้ำเข้าเข้ากับเกลียว BSP ขนาด 3/4 นิ้ว

ใช้ท่อที่จัดมาให้พร้อมกับเครื่องซักผ้าอย่าใช้ท่อเก่า

ปลายอีกข้างหนึ่งของท่อน้ำเข้าซึ่งต่ออยู่กับเครื่อง สามารถหมุนไปในทิศทางใดก็ได้

เพียงแค่คลายข้อต่อแล้วหมุนท่อตามต้องการ จากนั้นจึงขันให้แน่นดังเดิม ตรวจสอบให้แน่ใจว่าน้ำไม่รั่วซึมออกมา



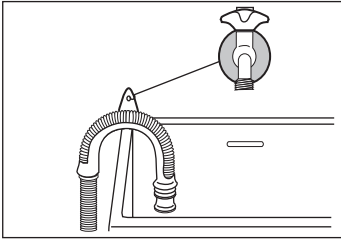
ไม่ควรต่อท่อน้ำให้ยาวขึ้น หากท่อนั้นเกินไปและคุณไม่ต้องการย้ายก๊อกน้ำ คุณต้องซื้อท่อน้ำใหม่ที่ยาวกว่าเดิม ซึ่งออกแบบมาเพื่อใช้งานด้านนี้โดยเฉพาะ

4 ระบบระบายน้ำ

ปลายท่อระบายน้ำสามารถจัดตำแหน่งได้สามวิธีดังนี้:

- **เกี่ยวไว้กับขอบอ่างล้างจาน**

โดยใช้ปลอกพลาสติกที่นำมาพร้อมเครื่อง



ในกรณีนี้ โปรดตรวจสอบให้แน่ใจว่าปลายท่อไม่หลุดออกจากปลอก เมื่อเครื่องปล่อยน้ำออก

โดยคุณอาจใช้ลวดผูกปลายท่อกับก๊อกน้ำหรือยึดท่อติดกับกำแพงไว้

- **ต่อกับท่อที่แยกออกจากท่อน้ำทิ้งของอ่างน้ำ**

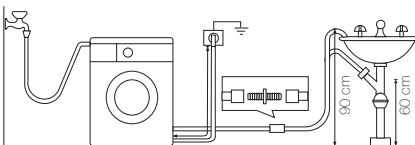
ท่อแยกที่ต่อนี้ตั้งอยู่สูงกว่าก๊อกเพื่อให้ท่อโค้งงออย่างน้อย 60 ซม. จากระดับพื้น

- **ลงสู่ท่อระบายน้ำ**

ท่อระบายน้ำต้องมีความสูงไม่น้อยกว่า 60 ซม. และไม่เกิน 90 ซม.

ปลายท่อระบายน้ำจะต้องสามารถระบายน้ำออกได้ ดังนั้นเส้นผ่าศูนย์กลางภายในท่อระบายน้ำจึงต้องใหญ่กว่าเส้นผ่าศูนย์กลางภายนอกของท่อน้ำทิ้ง

ท่อน้ำจะต้องไม่พับงอไม่ว่าในกรณีใด เดินท่อไปตามพื้น ยกเฉพาะส่วนที่ใกล้กับจุดระบายขึ้นเท่านั้น



เพื่อให้การทำงานของเครื่องถูกต้อง ท่อระบายน้ำของเครื่องจะต้องเกี่ยวข้องกับฐานรองรับที่เหมาะสม ด้านบนของด้านหลังเครื่อง

5 การเชื่อมต่อทางไฟฟ้า

เครื่องนี้ออกแบบมาให้ทำงานด้วยแรงดันไฟฟ้า 220-240 โวลต์ เฟสเดี่ยว ความถี่ 50 เฮิร์ตซ์



ในการใช้งานครั้งแรก ก่อนทำการเชื่อมต่อเครื่องซักผ้ากับแหล่งจ่ายไฟฟ้าภายในบ้านของคุณ โปรดตรวจสอบอัตราแรงดันไฟฟ้าที่ระบุไว้ใน “แผ่นป้ายระบุมหาหมายเลขเครื่อง” กับแหล่งจ่ายไฟฟ้าภายในบ้านของคุณว่าเป็นอัตราแรงดันไฟฟ้าเดียวกันหรือไม่

“การใช้งานเครื่องซักผ้ากับระบบจ่ายไฟฟ้าที่ไม่ถูกต้อง อาจทำให้เสียชีวิต การรับประกัน”

โปรดตรวจสอบระบบไฟฟ้าในบ้านของท่านสามารถรองรับการใช้งานสูงสุด (2.1 กิโลวัตต์) ได้หรือไม่ โดยคำนึงถึงอุปกรณ์ไฟฟ้าอื่นๆ ที่ใช้งานอยู่ด้วย



ข้อควรระวัง !

โปรดเชื่อมต่อเครื่องเข้ากับเต้าจ่ายไฟที่ต่อสายดินไว้



บริษัทผู้ผลิตไม่ขอรับผิดชอบใดๆ ต่อความเสียหายหรือการบาดเจ็บ หากไม่ปฏิบัติตามมาตรการด้านความปลอดภัยข้างต้น



หากสายไฟชำรุดและต้องการเปลี่ยน ใช้สายไฟใหม่ ขอให้ติดต่อศูนย์บริการใกล้บ้าน

เมื่อติดตั้งเครื่องแล้ว ควรให้สายไฟอยู่ในตำแหน่งที่สะดวกต่อการใช้งาน

หากเครื่องได้รับไฟจากสายต่อพ่วงหรือปลั๊กสามตา อุปกรณ์เหล่านี้จะต้องอยู่ในบริเวณที่จะไม่โดนน้ำหรือความชื้น