

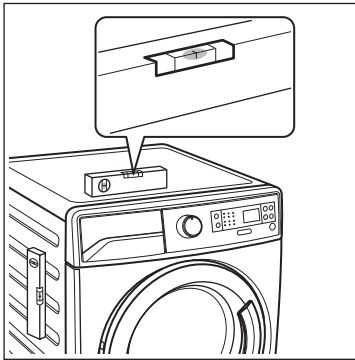
# การติดตั้ง

## 1 พื้นที่การติดตั้ง

เครื่องซักผ้าจะต้องมั่นคงและได้ระดับกับพื้นเพื่อให้แน่ใจว่าการทำงานถูกต้อง

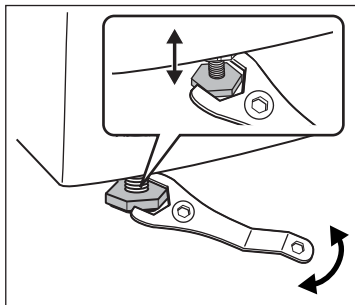
เครื่องจะต้องไม่ติดตั้งอยู่ด้านหลังประตูที่ล็อกได้ ประตูเลื่อนหรือประตูที่บานพับอยู่ตรงกันข้ามกับประตูเครื่องซักผ้า

ใช้ตัววัดระดับน้ำ วัดทางด้านบนและด้านข้างของเครื่องซักผ้าเพื่อตรวจสอบระดับ

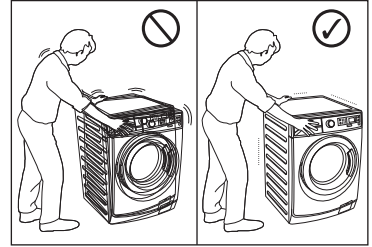


หากไม่มีตัววัดระดับน้ำ ให้ใช้ขอบของวงกบประตู ตู้หรือโต๊ะเพื่อตรวจสอบว่าระดับของเครื่องซักผ้ามีความเหมาะสม

หมุนขาตั้งเข้าหรือออก เพื่อปรับระดับ การปรับระดับของเครื่องอย่างเหมาะสมจะช่วยป้องกันการสั่นสะเทือน เสี่ยงรบกวน และการขยับของเครื่องขณะทำงาน



หากปรับระดับเครื่องซักผ้าได้แล้ว ให้ลองโยกระหว่างมุมเครื่อง หากมีการโคลงเคลง ให้ปรับขาอีกครั้ง จนกว่าจะได้ระดับที่ถูกต้องและเครื่องไม่โคลงเคลง



อย่าใช้กระดาษแข็ง ไม้ หรือวัสดุจำพวกเดียวกันไว้ใต้เครื่อง เพื่อปรับระดับความเรียบของพื้น

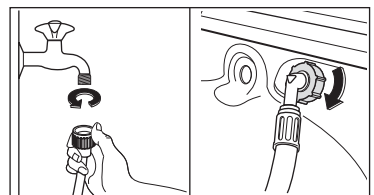
ตั้งเครื่องไว้บนพื้นเรียบแข็ง ตรวจสอบให้แน่ใจว่าการหมุนเวียนของอากาศรอบและตัวเครื่องต้องไม่มีพรม ผ้าเช็ดเท้า ฯลฯ กีดขวาง และตัวเครื่องไม่สัมผัสกับผนังหรืออุปกรณ์ในครัวอื่นๆ

## 2 การต่อน้ำเข้า

ต่อท่อน้ำเข้าเข้ากับเกลียว BSP ขนาด 3/4"

ใช้ท่อที่จัดมาให้พร้อมกับเครื่องซักผ้า  
อย่าใช้ท่อเก่า

ปลายอีกข้างหนึ่งของท่อน้ำเข้าซึ่งต่ออยู่กับเครื่องสามารถหมุนไปในทิศทางใดก็ได้ เพียงแต่คลายข้อต่อแล้วหมุนท่อตามต้องการ จากนั้นจึงขันให้แน่นดังเดิม ตรวจสอบให้แน่ใจว่าน้ำไม่รั่วซึมออกมา

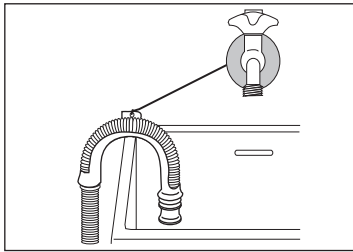


ไม่ควรต่อท่อทำให้ยาวขึ้น หากท่อสั้นเกินไปและท่านไม่ต้องการย้ายก๊อกน้ำ ท่านต้องซื้อท่อใหม่ที่ยาวกว่าเดิม ซึ่งออกแบบมา เพื่อใช้งานด้านนี้โดยเฉพาะ

### 3 ระบบระบายน้ำ

ปลายนท่อระบายน้ำสามารถปรับตำแหน่งได้สามทาง:

เกี่ยวข้องกับขอบอ่างล้างจาน โดยใช้ปลอกพลาสติกที่ให้มาพร้อมเครื่อง



ในกรณีนี้ โปรดตรวจสอบให้แน่ใจว่า ปลายนท่อไม่หลุดออกจากปลอก เมื่อเครื่องปล่อยน้ำออก

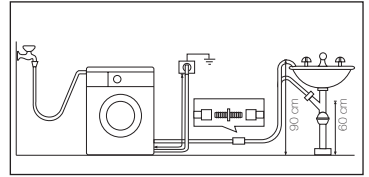
โดยท่านอาจใช้ลวดผูกปลายนท่อกับก๊อกน้ำ หรือยึดท่อติดกับกำแพงไว้

ต่อกับท่อที่แยกออกจากท่อน้ำทิ้ง ของอ่างน้ำ ท่อแยกที่ต่อนี้ต้องอยู่สูงกว่าก๊อก เพื่อให้ท่อโค้งงอ อย่างน้อย 60 ซม. จากระดับพื้น

ลงสู่ท่อระบายน้ำ ที่ความสูงไม่น้อยกว่า 60 ซม. และไม่เกิน 90 ซม.

ปลายนท่อระบายน้ำจะต้องสามารถ ระบายน้ำออกได้ ดังนั้นเส้นผ่าศูนย์กลางภายในท่อระบายน้ำจึงต้องใหญ่กว่าเส้นผ่าศูนย์กลางภายนอกของท่อน้ำทิ้ง

ท่อน้ำจะต้องไม่พับงอ ไม่ว่าในกรณีใด เดินท่อไปตามพื้น ยกเฉพาะส่วนที่ใกล้กับจุดระบาย



เพื่อให้การทำงานของเครื่องถูกต้อง ท่อระบายของเครื่องจะต้องเกี่ยวอยู่กับฐานรองรับที่เหมาะสม ด้านบนของด้านหลังเครื่อง

### 4 การเชื่อมต่อทางไฟฟ้า

เครื่องนี้ออกแบบมาให้ทำงานด้วยแรงดันไฟฟ้า 220-240 โวลต์ เฟสเดียว ความถี่ 50 เฮิร์ตซ์



ในการใช้งานครั้งแรก ก่อนทำการเชื่อมต่อเครื่องซักผ้ากับแหล่งจ่ายไฟฟ้าภายในบ้านของคุณ โปรดตรวจสอบอัตราแรงดันไฟฟ้าที่ระบุไว้ใน“แผ่นป้ายระบุหมายเลขเครื่อง” กับแหล่งจ่ายไฟฟ้าภายในบ้านของคุณว่าเป็นอัตราแรงดันไฟฟ้าเดียวกันหรือไม่

**“การใช้งานเครื่องซักผ้ากับระบบจ่ายไฟฟ้าที่ไม่ถูกต้อง อาจทำให้เสียชีวิต การรับประกัน”**

โปรดตรวจสอบระบบไฟฟ้าในบ้านของท่านว่าสามารถรองรับการใช้งานสูงสุด 2.2 กิโลวัตต์ (2.0 กิโลวัตต์) ได้หรือไม่ โดยคำนึงถึงอุปกรณ์ไฟฟ้าอื่นๆ ที่ใช้งานอยู่ด้วย



**ข้อควรระวัง !**  
โปรดติดตั้งเครื่องเข้ากับเต้าจ่ายไฟฟ้าที่ต่อสายดินไว้

บริษัทผู้ผลิตไม่ขอรับผิดชอบใดๆ ต่อความเสียหายหรือการบาดเจ็บ หากไม่ปฏิบัติตามมาตรฐานการ ด้านความปลอดภัยข้างต้น



หากสายไฟชำรุดและต้องการเปลี่ยน  
ใช้สายไฟใหม่ ขอให้ติดต่อศูนย์บริการ  
ในการทำการเปลี่ยน

เมื่อติดตั้งเครื่องแล้ว ควรให้สายไฟอยู่ใน  
ตำแหน่งที่สะดวกต่อการใช้งาน

หากเครื่องได้รับไฟจากสายต่อพ่วง หรือ  
ปลั๊กสามตา อุปกรณ์เหล่านี้จะต้องอยู่ใน  
บริเวณที่จะไม่โดนน้ำหรือความชื้น