

## การติดตั้ง

### 1 การแกะบรรจุภัณฑ์

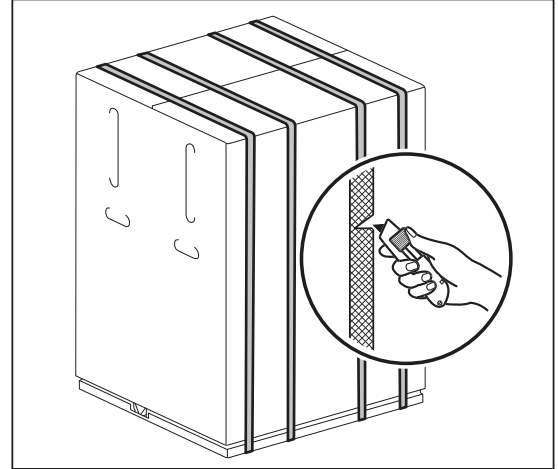


**ข้อควรระวัง !**

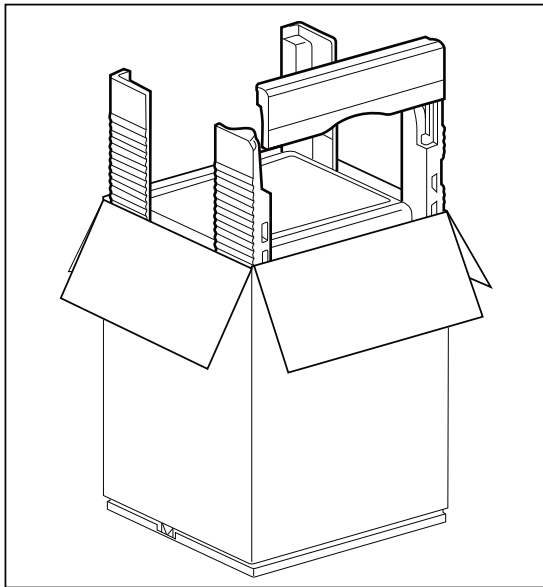
ต้องนำสลักยึดป้องกันระหว่างการขนส่งและบรรจุภัณฑ์ออกก่อนใช้เครื่อง

ควรเก็บอุปกรณ์สำหรับการเคลื่อนย้ายเครื่องไว้ เพื่อประกอบเข้าไปใหม่ในกรณีที่ต้องเคลื่อนย้ายเครื่องอีกครั้ง

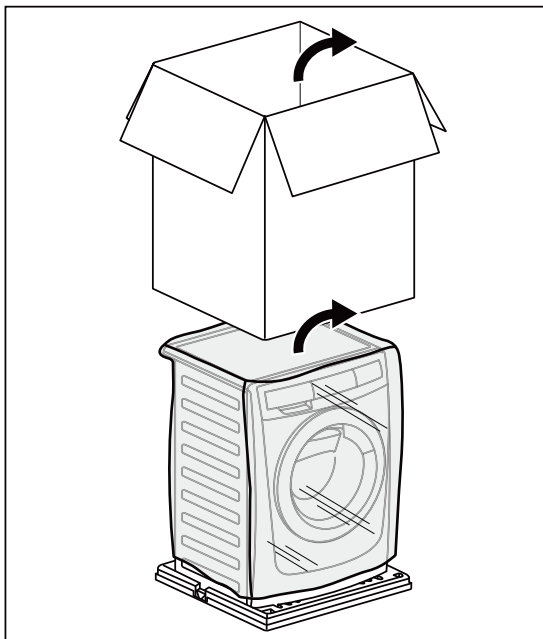
1. ตัดและดึงสายรัดพลาสติกออกจากกล่อง



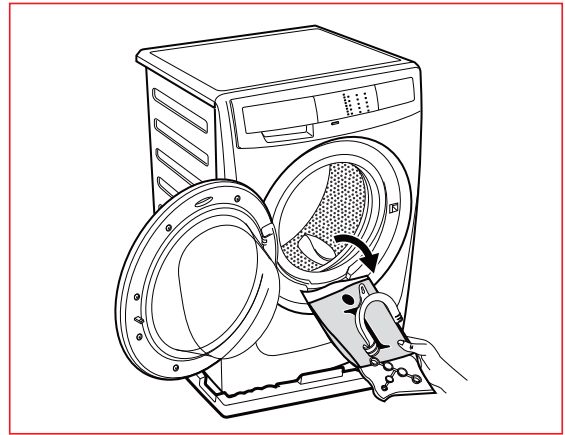
2. เปิดฝากล่อง จากนั้นนำโฟมด้านในออกมา  
ดังภาพ



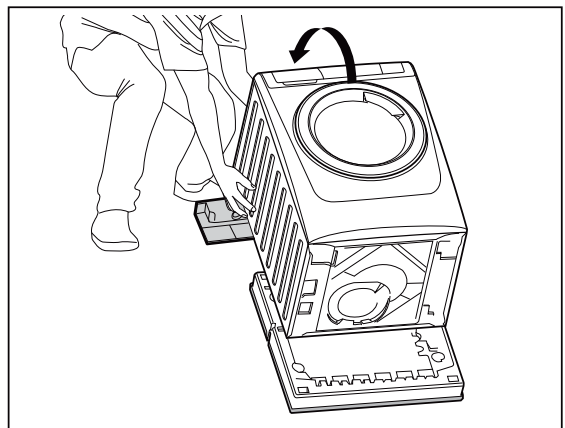
3. ยกกล่องออกจากเครื่องซักผ้า และนำ  
พลาสติกคลุมเครื่องออก



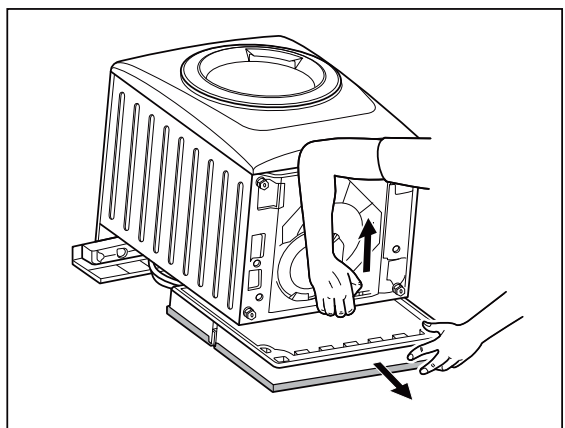
4. เปิดประตูเครื่อง นำสิ่งของด้านในออกมา  
ดังภาพ



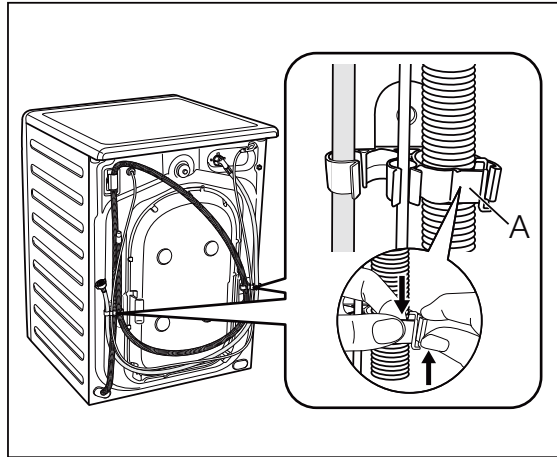
5. วางชั้นส่วนโฟมไว้ด้านหลังเครื่องซักผ้า จาก  
นั้นเอนเครื่องนอนลงที่โฟม ระวังระวางอย่าให้  
ทับสายน้ำด้านหลังจนพับหัก ดังภาพ



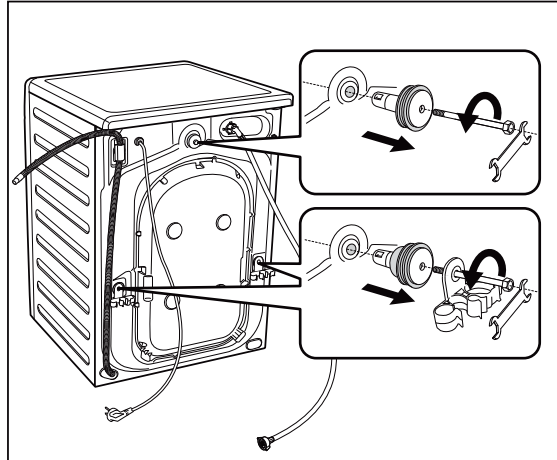
6. นำโฟมรองฐานเครื่องออก ดังภาพ



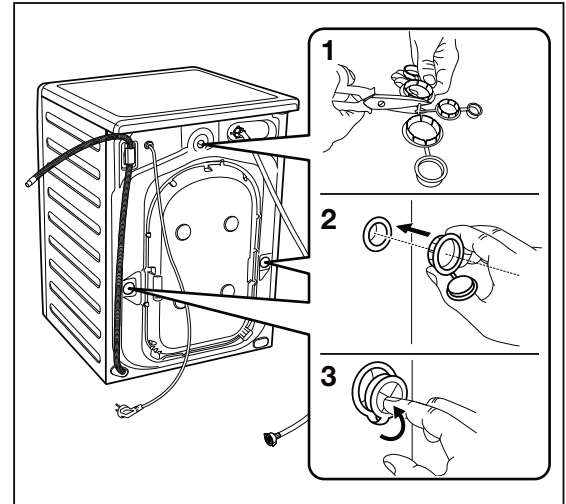
7. ดันเครื่องให้อยู่ตำแหน่งตั้งตามเดิม
8. นำสายไฟ, ท่อระบายน้ำและท่อน้ำเข้าออกจากที่เก็บท่อ (A) ทางด้านหลังเครื่อง ดังภาพ



9. หมุนสลักเกลียวสามตัวออก
10. ดึงที่เก็บท่อพลาสติกออก ดังภาพ



11. ปิดรูด้วยหมวกพลาสติกที่มาพร้อมกับเครื่อง สามารถหาได้จากในถุงบรรจุคู่มือการใช้งาน



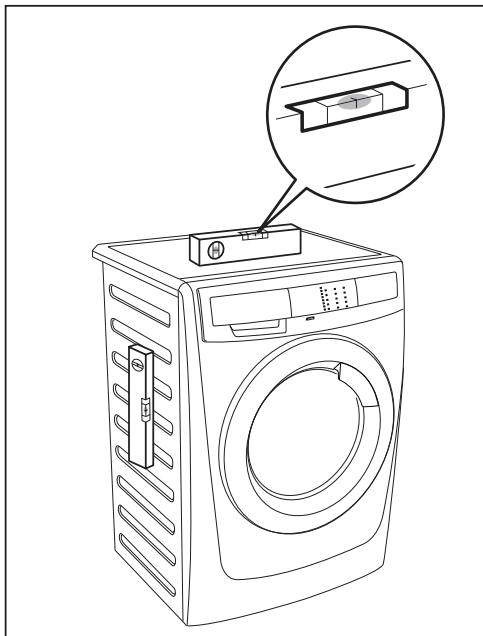
## 2 พื้นที่การติดตั้ง

### **i** ข้อสำคัญ

เครื่องซักผ้าจะต้องมั่นคงและได้ระดับกับพื้น เพื่อให้แน่ใจว่าการทำงานถูกต้อง

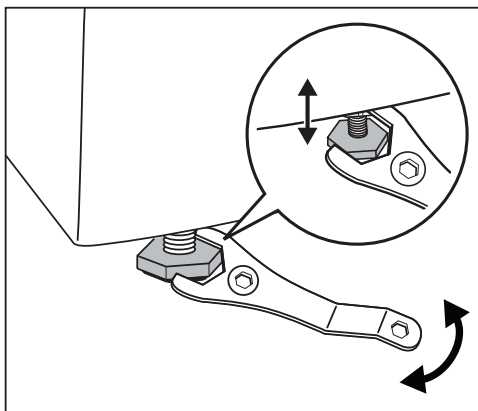
เครื่องจะต้องไม่ติดตั้งอยู่ด้านหลังประตูที่ล็อกได้ ประตูเลื่อนหรือประตูที่บานพับอยู่ตรงกันข้ามกับประตูเครื่องซักผ้า

ใช้ตัววัดระดับน้ำ วัดทางด้านบนและด้านข้างของเครื่องซักผ้าเพื่อตรวจสอบระดับ

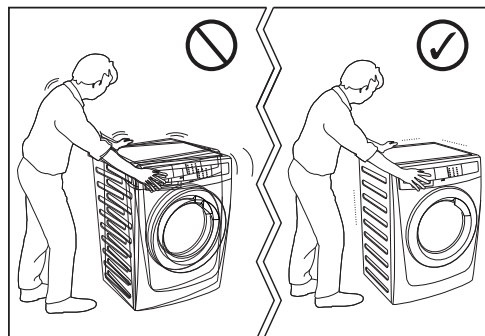


หากไม่มีตัววัดระดับน้ำ ให้ใช้ขอบของวงกบประตู ตู้หรือโต๊ะเพื่อตรวจสอบว่าระดับของเครื่องซักผ้ามีความเหมาะสม

หมุนขาตั้งเข้าหรือออก เพื่อปรับระดับ การปรับระดับของเครื่องอย่างเหมาะสมจะ ช่วยป้องกันการสั่นสะเทือน เสียงรบกวน และการขยับของเครื่องขณะทำงาน



หากปรับระดับเครื่องซักผ้าได้แล้ว ให้ลองโยกระหว่างมุมเครื่อง หากมีการโคลงเคลง ให้ปรับขาอีกครั้ง จนกว่าจะได้ระดับที่ถูกต้องและเครื่องไม่โคลงเคลง



อย่าใช้กระดาษแข็ง ไม้ หรือวัสดุจำพวกเดียวกันไว้ใต้เครื่อง เพื่อปรับระดับความเรียบของพื้น

ตั้งเครื่องไว้บนพื้นเรียบแข็ง ตรวจสอบให้แน่ใจว่าการหมุนเวียนของอากาศรอบและตัวเครื่องต้องไม่มีพรม ผ้าเช็ดเท้า ฯลฯ กีดขวาง และตัวเครื่องไม่สัมผัสกับผนังหรืออุปกรณ์ในครัวอื่นๆ

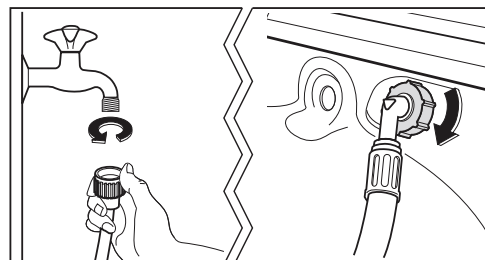
### 3 การต่อน้ำเข้า

ต่อท่อน้ำเข้าเข้ากับเกลียว BSP (British Standard Pipe) ขนาด 3/4"

ใช้ท่อที่จัดมาให้พร้อมกับเครื่องซักผ้า  
อย่าใช้ท่อเก่า

ปลายอีกข้างหนึ่งของท่อน้ำเข้าซึ่งต่ออยู่กับเครื่อง สามารถหมุนไปในทิศทางใดก็ได้

เพียงแต่คลายข้อต่อแล้วหมุนท่อตามต้องการ จากนั้นจึงขันให้แน่นดังเดิม ตรวจสอบให้แน่ใจว่าน้ำไม่รั่วซึมออกมา

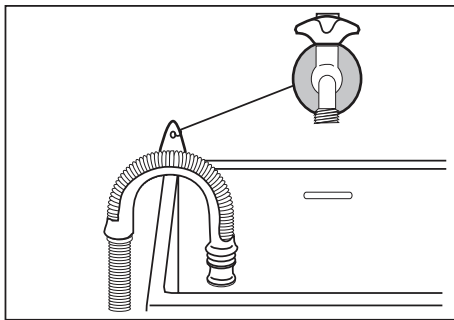


ไม่ควรต่อท่อน้ำให้ยาวขึ้น หากท่อสั้นเกินไปและคุณไม่ต้องการย้ายก๊อกน้ำ คุณต้องซื้อท่อใหม่ที่ยาวกว่าเดิม ซึ่งออกแบบมาเพื่อใช้งานด้านนี้โดยเฉพาะ

#### 4 ระบบระบายน้ำ

ปลายท่อระบายน้ำสามารถจัดตำแหน่งได้สามวิธีดังนี้:

- เกี่ยวไว้กับขอบอ่างล้างจาน โดยใช้ปลอกพลาสติกที่ให้มาพร้อมเครื่อง



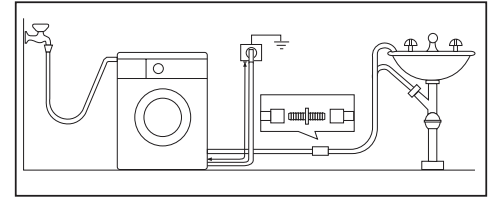
ในกรณีนี้ โปรดตรวจสอบให้แน่ใจว่าปลายท่อไม่หลุดออกจากปลอก เมื่อเครื่องปล่อยน้ำออก

โดยคุณอาจใช้ลวดผูกปลายท่อเข้ากับก๊อกน้ำหรือยึดท่อติดกับกำแพงไว้

- ต่อกับท่อที่แยกออกจากท่อน้ำทิ้ง ของอ่างน้ำ ท่อแยกที่ต่อนี้ต้องอยู่สูงกว่าก๊อก เพื่อให้ท่อโค้งงอ อย่างน้อย 60 ซม. จากระดับพื้น

- ลงสู่ท่อระบายน้ำ ที่ความสูงไม่น้อยกว่า 60 ซม. และไม่เกิน 90 ซม. ปลายท่อระบายน้ำจะต้องสามารถ ระบายน้ำออกได้ ดังนั้นเส้นผ่าศูนย์กลางภายในท่อระบายน้ำจึงต้องใหญ่กว่าเส้นผ่าศูนย์กลางภายนอกของท่อน้ำทิ้ง

ท่อน้ำจะต้องไม่พับงอไม่ว่าในกรณีใด เดินท่อไปตามพื้น ยกเฉพาะส่วนที่ใกล้กับจุดระบายขึ้นเท่านั้น



เพื่อให้การทำงานของเครื่องถูกต้อง ท่อระบายของเครื่องจะต้องเกี่ยวข้องกับฐานรองรับที่เหมาะสม ด้านบนของด้านหลังเครื่อง

#### 5 การเชื่อมต่อทางไฟฟ้า

เครื่องนี้ออกแบบมาให้ทำงานด้วยแรงดันไฟฟ้า 220-240 โวลต์ เฟสเดียว ความถี่ 50 เฮิร์ตซ์ (240 โวลต์ / 60 เฮิร์ตซ์ สำหรับฟิลิปปินส์)



ในการใช้งานครั้งแรก ก่อนทำการเชื่อมต่อเครื่องซักผ้ากับแหล่งจ่ายไฟฟ้าภายในบ้านของคุณ โปรดตรวจสอบอัตราแรงดันไฟฟ้าที่ระบุไว้ใน “แผ่นป้ายระบุหมายเลขเครื่อง” กับแหล่งจ่ายไฟฟ้าภายในบ้านของคุณว่าเป็นอัตราแรงดันไฟฟ้าเดียวกันหรือไม่

**“การใช้งานเครื่องซักผ้ากับระบบจ่ายไฟฟ้าที่ไม่ถูกต้อง อาจทำให้เสียสิทธิ์การรับประกัน”**

โปรดตรวจสอบระบบไฟฟ้าในบ้านของคุณว่าสามารถรองรับการใช้งานสูงสุด 2.0 กิโลวัตต์ (1.7 กิโลวัตต์ สำหรับฟิลิปปินส์) ได้หรือไม่ โดยคำนึงถึงอุปกรณ์ไฟฟ้าอื่นๆ ที่ใช้งานอยู่ด้วย



**ข้อควรระวัง !**

โปรดต่อเครื่องเข้ากับเต้าจ่ายไฟ ที่ต่อสายดินไว้

บริษัทผู้ผลิตไม่ขอรับผิดชอบใดๆ ต่อความเสียหายหรือการบาดเจ็บ หากไม่ปฏิบัติตามมาตรการ ด้านความปลอดภัยข้างต้น



หากสายไฟชำรุดและต้องการเปลี่ยน  
ใช้สายไฟใหม่ ขอให้ติดต่อศูนย์บริการ  
ในการทำการเปลี่ยน

เมื่อติดตั้งเครื่องแล้ว ควรให้สายไฟอยู่ใน  
ตำแหน่งที่สะดวกต่อการใช้งาน

หากเครื่องได้รับไฟจากสายต่อพ่วง หรือ  
ปลั๊กสามตา อุปกรณ์เหล่านี้จะต้องอยู่ใน  
บริเวณที่จะไม่โดนน้ำหรือความชื้น

---