

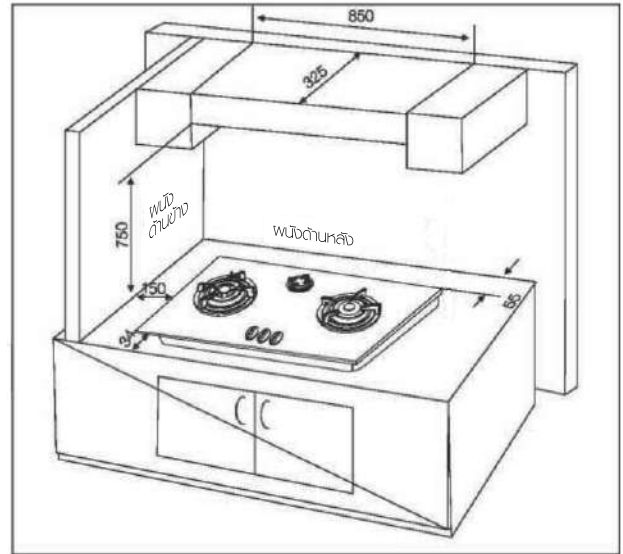
คำแนะนำในการติดตั้ง

- ขอให้ช่างผู้ติดตั้งบอกตำแหน่งของวาล์วที่ปิดแก๊ส และวิธีปิดในกรณีฉุกเฉิน
- นำบรรจุก๊าซออกจากเตาให้หมดก่อนใช้งาน เพื่อหลีกเลี่ยงความเสี่ยงที่อาจเกิดจากการเกิดไฟไหม้หรือควัน
- ปฏิบัติตามคำแนะนำเกี่ยวกับการเว้นระยะห่างขั้นต่ำจากพื้นผิวที่ติดไฟได้ ซึ่งต้องตรงตามข้อมูลที่ระบุบนแผ่นแสดงข้อมูลและสอดคล้องกับกฎหมายอัคคีภัยแห่งชาติ
- ถ้าติดตั้งเตาใกล้หน้าต่าง ควรระวังอย่าให้พ้าม่านกลับมาเหนือเตา เพราะอาจก่อให้เกิดอันตรายจากไฟไหม้ได้
- การพิจารณาเลือกที่ตั้งเตา ควรคำนึงถึงจุดที่ตั้งถังแก๊สและปลั๊กไฟด้วย
- ควรปิดหัวต่อแก๊สและรูสียบปลั๊กไฟ ก่อนทำการติดตั้ง
- อย่าติดตั้งเตาอื่นๆ ติดกับเตานี้
- ตรวจสอบด้านล่างของเตาเพื่อดูว่าไม่มีสิ่งใดยื่นออกมาขวางทางติดตั้งหัวเตา และพิวแคน์ต้องแข็งแรง สามารถรับน้ำหนักของตัวเตาได้
- ตรวจสอบว่าตู้ที่จะติดตั้งอยู่ในระบบเดียวกันทั้งด้านข้าง ด้านหน้า และด้านหลัง
- ตัวตู้ต้องเจาะรูเพื่อระบายอากาศ และต้องไม่มีสิ่งใดกีดขวางรูระบายอากาศนี้
- สำหรับการติดตั้งเครื่องดูดควันเหนือเตานี้ ให้ปฏิบัติตามคำแนะนำของคู่มือผลิตภัณฑ์เครื่องดูดควันนั้นๆ แต่โดยปกติจะต้องเว้นระยะห่างอย่างน้อย 750 มม. หรือ 30 นิ้ว ระหว่างพิวแคน์กับตู้ด้านบน พิวแค่นบน หรือเครื่องดูดควัน (ดูรูปที่ 6)
- ตู้ด้านบนที่ติดตั้งเหนือเตาจะต้องมีความลึกไม่เกิน 325 มม. หรือ 13 นิ้ว (ดูรูปที่ 6)
- เว้นระยะห่างระหว่างขอบเตากับผนังด้านหลังอย่างน้อย 55 มม. (ดูรูปที่ 6)

ช่องใส่แบตเตอรี่

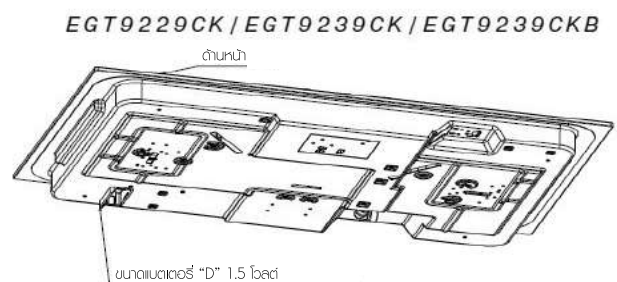
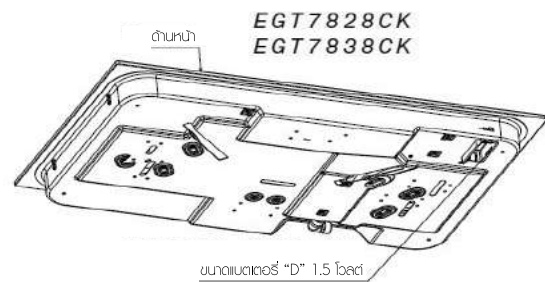
1. เมื่อแบตเตอรี่เสื่อมหรือประจายไฟอ่อน ควรเปลี่ยนแบตเตอรี่ใหม่
2. ช่องใส่แบตเตอรี่อยู่ในตำแหน่งตามภาพ ให้เปลี่ยนแบตเตอรี่ใหม่ตามข้อที่ถูกต้องตามภาพ

คำเตือน: นำแบตเตอรี่ออกเมื่อไม่ได้ใช้เป็นเวลานาน



รูปที่ 6 (หน่วยเป็น มม.)

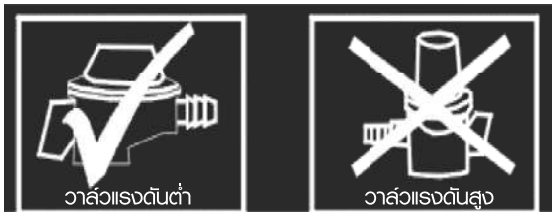
ถ้าระยะห่างจากผนังด้านข้างหรือด้านหลังถึงเส้นรอบวงของหัวเตาน้อยกว่า 200 มม. จะต้องบุผนังด้วยวัสดุป้องกันไฟ วัสดุป้องกันไฟนี้จะต้องติดตั้งเหนือเตาไม่ต่ำกว่า 450 มม. ในกรณีที่ระยะห่างระหว่างพื้นผิวด้านบนกับตัวเตาน้อยกว่า 750 มม. ต้องติดตั้งวัสดุป้องกันไฟด้วยเช่นกัน



ขั้นตอนในการติดตั้ง

- ก่อนติดตั้ง ให้ตรวจสอบจุดที่จะติดตั้งว่าได้เว้นระยะห่างของตัวเตาจากวัสดุที่ติดไฟได้แล้ว แลหากจำเป็น ให้บุผิววัสดุที่ติดกับเตาตามข้อแนะนำที่กำหนด เตรียมท่อแก๊ส มาที่จุดติดตั้งให้เรียบร้อย
- ตัดร่องบนเคาน์เตอร์โดยใช้แม่แบบกระดาษที่ให้มากับบรรจุดูกันท์หรือตัดตามขนาดที่กำหนดในรูปที่ 7
- นำตัวเตาออกจากกล่อง
- ติดตั้งเตาลงในร่องที่ตัดไว้ (ดูรูปที่ 7)
- ต่อแก๊สเข้าเตา เปิดแก๊สแล้วตรวจสอบว่ามีรอยรั่วหรือไม่ โดยใช้น้ำสบู่ถูบริเวณโดยรอบข้อต่อ
- ตรวจสอบการใช้งาน โดยกดลูกบิดควบคุมการทำงานแล้วหมุนไปที่ไฟแรงสุด หัวเตาจะติดไฟ หมุนปรับเปลวไฟให้ระดับตามที่ต้องการ สำหรับการใช้น้ำครั้งแรก อาจต้องทำซ้ำเช่นนี้หลายครั้ง (เพื่อไล่อากาศออกจากท่อแก๊ส) และไม่จำเป็นต้องปรับแต่งอย่างอื่นอีก หากมีปัญหาในการใช้งาน ให้ทำตามคำแนะนำในคู่มือการใช้งาน
- โปรดเก็บคู่มือการใช้งานไว้ ถ้าปฏิบัติตามคำแนะนำข้างต้นแล้วยังไม่ได้ผลตามที่ต้องการ ขอให้ติดต่อศูนย์บริการลูกค้าอีเลคโทรนิคส์

ใช้เฉพาะวาล์วแรงดันต่ำที่มีแรงดันสูงสุดไม่เกิน 30 มิลลิบาร์ เท่านั้น สำหรับอุปกรณ์นี้



การต่อระบบแก๊ส

การเดินท่อหรือระบบท่อที่ต่อจากท่อส่งแก๊สจะต้องเป็นไปตามมาตรฐานที่กำหนดภายในประเทศ ต้องติดตั้งตามนี้เข้ากับวาล์วแรงดันต่ำเท่านั้น

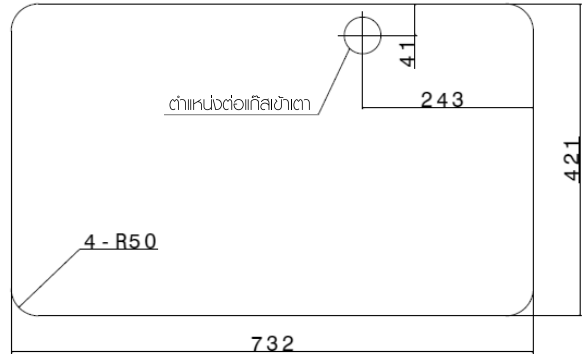
- การต่อที่อ่อน
- ท่ออ่อนที่ใช้ต่อแก๊สจะต้องอยู่ในจุดที่สามารถมองเห็นได้ตลอดทั้งเส้น (ความยาวสูงสุดไม่เกิน 1 เมตร) ใช้ที่รัดท่อ (X) (รูปที่ 8) รัดที่ปลายให้แน่น และต้องใส่วงแหวนกันรั่วด้วย



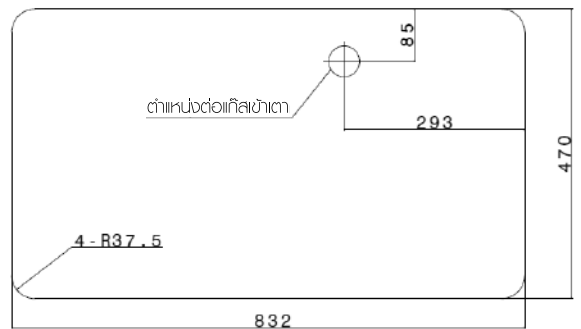
คำแนะนำเพื่อความปลอดภัยที่สำคัญ

เมื่อต่อท่อแก๊สเสร็จเรียบร้อยแล้วจะต้องตรวจสอบรอยรั่วตามข้อต่อ (โดยใช้วิธีทดสอบด้วยน้ำสบู่)

รูป : EGT7828CK / EGT7838CK



รูป : EGT9229CK / EGT9239CK / EGT9239CKB



รูปที่ 7 (หน่วยเป็น มม.)

ขนาดเจาะเคาน์เตอร์โดยมองจากด้านหน้า ลูกบิดควบคุมการทำงานอยู่ด้านหน้า ถ้าระยะห่างจากผนังด้านข้างหรือด้านหลังถึงเส้นรอบวงของหัวเตาน้อยกว่า 200 มม. จะต้องบุผนังด้วยวัสดุป้องกันไฟ วัสดุป้องกันไฟนี้จะต้องติดตั้งเหนือเตาไม่ต่ำกว่า 450 มม. ในกรณีที่มีระยะห่างระหว่างพื้นผิวด้านบนกับตัวเตา น้อยกว่า 750 มม. ต้องติดตั้งวัสดุป้องกันไฟด้วยเช่นกัน

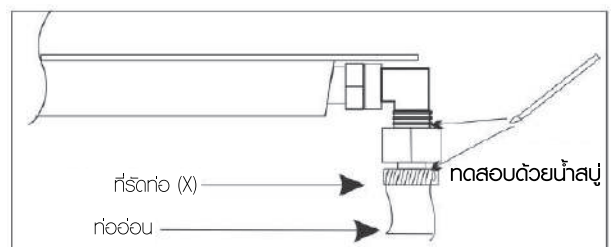


ขั้นตอนการทดสอบด้วยน้ำสบู่

- ปิดลูกบิดควบคุมการทำงานและเปิดวาล์วแก๊ส
- ใช้น้ำสบู่ทาบบริเวณข้อต่อ (ดูรูปที่ 8)
- หากมีฟอง แสดงว่ามีรอยรั่วและต้องขันให้แน่น
- ใช้น้ำสบู่ทดสอบอีกครั้ง

คำเตือน:-

ตรวจสอบข้อมูลที่เพิ่มมายเพื่อให้แน่ใจว่าเตานี้สามารถใช้กับแก๊สประเภทที่ท่านใช้อยู่ได้



รูปที่ 8